

Gas-Steckdose mit TAS

Gas socket outlet with TAS

GSD

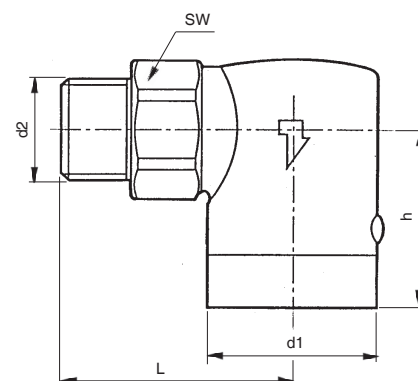
Europa-Patentanmeldung für Anbau TAS 96906718.0
European Patent Registration for mounted TAS 96906718.0



Gas - Zulassung nach
Certification - gas acc.
DIN DVGW
DG - 4640BO7028



Bestellangaben (Beispiel)	
Ordering data (example)	
GSD - R4 - 15 - E - TAS	
Produktbezeichnung series	GSD
Produktkennzeichnung product identification	R4
Nenn Durchmesser nominal diameter	15
Ausführungsvariante version	E
Thermische Armaturen-Sicherung Thermally Released Shut Off Valve	TAS



Produktbeschreibung

Gas-Steckdose in Eckform mit thermisch auslösender Absperrvorrichtung (TAE), für die Installation vor Gas-Verbrauchseinrichtungen nach TRF 1996 und TRGI 2008. Die Gas-Steckdose mit werkseitig montierter "Thermischer Armaturen-Sicherung" TAS ist auf der Grundlage der DIN EN 15069 und der DIN 3586 baumustergeprüft und zertifiziert.

Product description

Gas socket outlet with thermally released shut off device (TRD), for installation upstream from gas consumers according to TRF 1996 and TRGI 2008. The gas socket outlet comes with a factory-mounted thermally released shut off valve TAS and has been prototype-tested and certified based on DIN EN 15069 and DIN 3586.

Konstruktions-Merkmale

Ausstattung:

Gehäuse aus Preßmessing hochglanzverchromt mit Steck-Kupplung, Vollkugel Messing verchromt, Kugeldichtung PTFE, Einrastanzeige zur Signalisierung der Systemverbindung farbig und eingangseitig eingebauter thermisch auslösender TAS in Stahl verzinkt, mit integriertem Schließkörper (Kartusche) in korrosionsbeständiger Ausführung.

Design features

Materials:

Body made of high-gloss chromium-plated, hot-pressed brass, with solid, chromium-plated brass ball, ball seal made of PTFE, colour engagement indicator signals system connection, with thermally released TAS made of galvanised steel installed in inlet side, with integrated closing element (cartridge) in corrosion-resistant design.

Technische Daten:

Auslösetemperatur: < 95°C ± 5K
Auslösezeit: < 60 sek.
Nenndruck: PN 0,5
Therm. Belastbarkeit: ≤ 650°C

Technical data:

Release temperature: < 95°C ± 5K
Release time: < 60 sec
Nominal pressure: PN 0,5
Thermal rating: ≤ 650°C

Umgebungstemp. max.: < 80°C
Typ: GSD R4 E/TAS
Gasanschluß Eingang: R 1/2"
Gasanschluß Ausgang: Normstecker nach DIN 3383 Teil 1

Max. ambient temp.: < 80°C
Type: GSD R4 E/TAS
Inlet gas connection: R 1/2"
Outlet gas connection: standard connector to DIN 3383 Part 1

Maße in mm, dimensions in mm

Typ	Ausführungs-variante version	Nennweite diameter DN	Nenndruck nominal pressure PN	Außen Ø male Ø d1	Außengewinde male thread d2 ISO 7-1	h	L	SW	Gewicht weight ~ kg
GSD R4	E/TAS	15	0,5	34	R 1/2"	39	42	27	0,350