

# Automatik-Kugelhähne (elektrisch) Automatic-ball valves (electrical)

**Baureihe**  
**AKE 640S/640E (T)**  
**AKE 640S/640E (L)**

**Dreiwege-Flansch-Kugelhähne aus Stahlguss / Edelstahl DN15-DN100**  
**Three-way flanged-ball valves in carbon steel/stainless steel**



## Technische Daten Kugelhahn • technical data ball valve

| Material                   |                    |                  |
|----------------------------|--------------------|------------------|
| Gehäuse:                   | <b>640S</b>        | Stahlguss 1.0619 |
|                            | <b>640E</b>        | Edelstahl 1.4408 |
| Kugel:                     | <b>640S</b>        | Edelstahl 1.4308 |
|                            | <b>640E</b>        | Edelstahl 1.4408 |
| Schaltwelle:               | <b>640S</b>        | Edelstahl 1.4301 |
|                            | <b>640E</b>        | Edelstahl 1.4401 |
| Schaltwellen-<br>dichtung: | <b>640S + 640E</b> | PTFE             |
| Kugeldichtung:             | <b>640S + 640E</b> | TFM 1600         |

### Temperaturbereich

- 20° C bis max. + 180° C  
(abhängig vom Betriebsdruck)  
Achtung: Temperaturbereich des Antriebs beachten!  
ab 70°C erhöhter Aufbau notwendig

### Verwendung

Typ **640S** : Öle, Druckluft, Wasser, Dampf, Lösungsmittel  
Typ **640E** : Öle, Druckluft, Wasser, Dampf, Lösungsmittel,  
aggressive Medien...

### Bemerkung

Typ **640ST/640ET** mit T - Bohrung  
Typ **640SL/640EL** mit L - Bohrung  
Druck-Temperaturdiagramm siehe Datenblatt  
Kugelhahn  
Schaltstellungen siehe Seite 1.3.1

| Material   |                    |                        |
|------------|--------------------|------------------------|
| body:      | <b>640S</b>        | carbon steel 1.0619    |
|            | <b>640E</b>        | stainless steel 1.4408 |
| ball:      | <b>640S</b>        | stainless steel 1.4308 |
|            | <b>640E</b>        | stainless steel 1.4408 |
| stem:      | <b>640S</b>        | stainless steel 1.4301 |
|            | <b>640E</b>        | stainless steel 1.4401 |
| stem seal: | <b>640S + 640E</b> | PTFE                   |
| ball seal: | <b>640S + 640E</b> | TFM 1600               |

### working temperature

- 20° C to max. + 180° C  
(depending on working pressure)  
note: temperature range of the actuator!  
more than 70°C coupler+bracket must be used

### suitable for

type **640S** : oils, compressed air, water, steam, solvents  
type **640E** : oils, compressed air, water, steam, solvents,  
aggressive mediums...

### remark

type **640ST/640ET** with T - bore  
type **640SL/640EL** with L - bore  
Pressure Temperature Chart acc. to data sheet  
ball valve  
turn positions see page 1.3.1

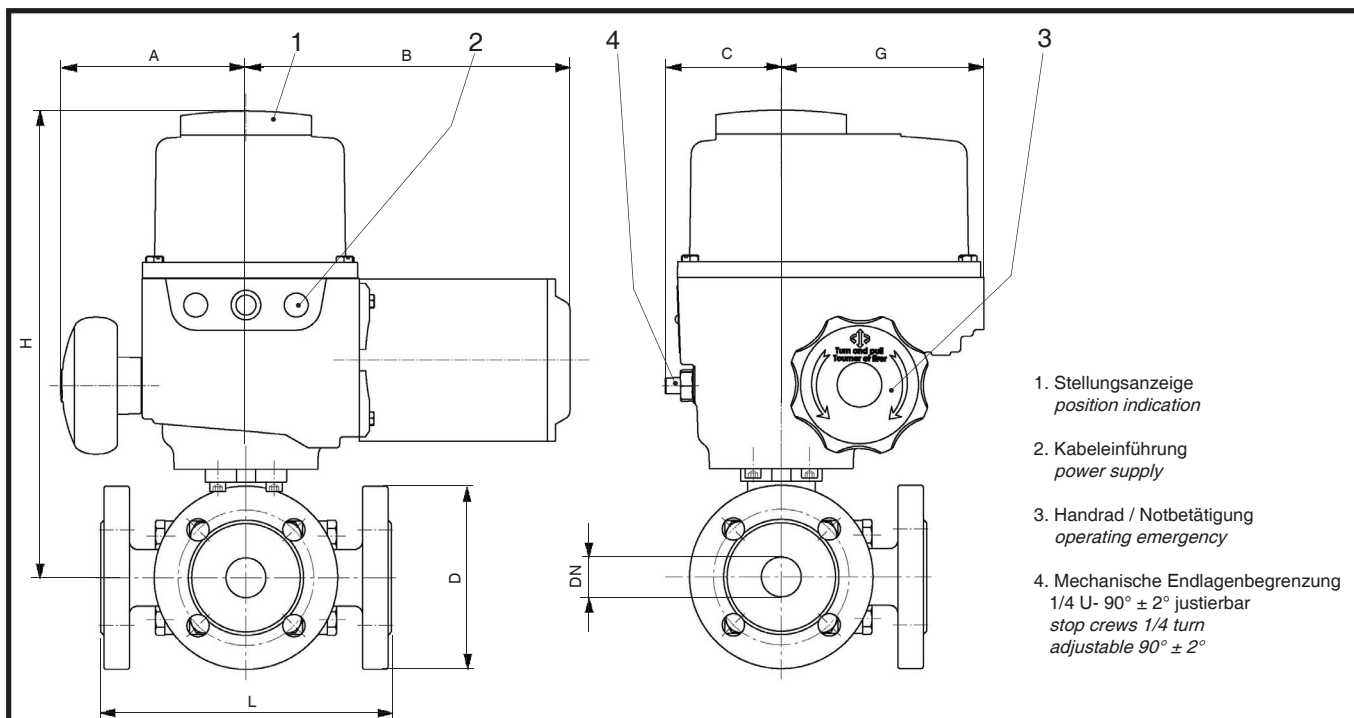
## Technische Daten Drehantrieb • technical data actuator

### Eigenschaften

- Schutzart IP 67
- Mechanische Endlagenbegrenzung, ±2° justierbar
- Je 1 Wegendschalter (Wechsler) für die Endlagen „AUF und ZU“ - ( bei SQ 20 über den gesamten Stellweg fein einstellbar)
- Bei SQ 20 je 1 Drehmomentschalter (Wechsler) für die Laufrichtung „Öffnen und Schließen“
- Mechanische Stellungsanzeige
- Handrad für „NOT“ -Betätigung
- Gehäuse aus Alu-Guß, epoxylackiert
- Selbsthemmendes Getriebe
- Temperaturwächter im Motor
- Einsatzbereich (Temperatur) -20°C bis + 70°C

### characteristics

- protection class IP 67
- mechanical stops, ± 2° adjustable
- travel limit switches for open and closed, (adjustable at SQ 20)
- torque limit switches for closing and opening direction at SQ 20
- mechanical position indicator
- handwheel for manual emergency operating
- body made of aluminium cast
- self locking gear
- thermal safety device
- temperature range -20°C to + 70°C



Maße in mm, dimensions in mm

\* Drehantriebsgröße für schmierende Medien, (für nicht schmierende Medien auf Anfrage)  
actuator size for greasing mediums, (for non-greasing mediums on request)

| DN  | PN (bar)<br>Kugelhahn<br>ball valve | L   | D   | H   | A   | B   | C  | G   | Montageflansch<br>mounting flange<br>DIN ISO 5211 | Drehantrieb*<br>actuator | Gewicht<br>weight ~kg |
|-----|-------------------------------------|-----|-----|-----|-----|-----|----|-----|---|--------------------------|-----------------------|
| 15  | 16/40                               | 150 | 95  | 318 | 116 | 203 | 73 | 127 | F03 / F04   | SQ10                     | 12,000                |
| 20  | 16/40                               | 165 | 105 | 282 | 116 | 203 | 73 | 127 | F03 / F05   | SQ10                     | 12,850                |
| 25  | 16/40                               | 181 | 115 | 293 | 116 | 203 | 73 | 127 | F04 / F05   | SQ10                     | 15,570                |
| 32  | 16/40                               | 190 | 140 | 297 | 116 | 203 | 73 | 127 | F04 / F07   | SQ10                     | 25,880                |
| 40  | 16/40                               | 212 | 150 | 310 | 116 | 203 | 73 | 127 | F05 / F07   | SQ10                     | 21,260                |
| 50  | 16/40                               | 232 | 165 | 317 | 116 | 203 | 73 | 127 | F05 / F07   | SQ10                     | 26,010                |
| 65  | 16                                  | 290 | 185 | 287 | 116 | 246 | 73 | 127 | F07 / F10   | SQ20                     | 49,400                |
| 65  | 40                                  | 290 | 185 | 287 | 116 | 246 | 73 | 127 | F07 / F10   | SQ20                     | 49,400                |
| 80  | 16                                  | 310 | 200 | 299 | 167 | 312 | 84 | 229 | F07 / F10   | SQ25                     | 60,400                |
| 80  | 40                                  | 340 | 200 | 299 | 167 | 312 | 84 | 229 | F07 / F10   | SQ25                     | 60,400                |
| 100 | 16                                  | 353 | 220 | 330 | 168 | 360 | 84 | 229 | F 10  | SQ60                     | 83,560                |
| 100 | 40                                  | 386 | 235 | 330 | 168 | 360 | 84 | 229 | F 10  | SQ60                     | 83,560                |

### Bestellangaben ( Beispiel )

**AKE 640ST - 50 - 16 - SQ10 - 230V**

Baureihe

AKE 640S

AKE 640E

T-Bohrung

L-Bohrung

Nennweite

16 / 40

Druckstufe

Antriebsgröße

Spannung

### Ordering data ( example )

**AKE 640ST - 50 - 16 - SQ10 - 230V**

series

AKE 640S

AKE 640E

T-bore

L-bore

diameter

16 / 40

pressure rating

size of actuator

voltage

| Stellantrieb<br>actuator |                          | Einschalt-<br>dauer<br>operating<br>factor | Drehmoment<br>torque   |                           | Stellzeit<br>operating<br>time<br>90°<br>sec | Handrad<br>Hand-<br>wheel<br>U/90° | 3-Phasen-Motor 400Volt 50 Hz               |  |   |     | 1-Phasen-Motor 230 Volt 50 Hz              |  |   |     | Kondensator<br>capacitor<br>400V-DB<br>µ F |
|--------------------------|--------------------------|--|------------------------|---------------------------|--|------------------------------------|--|--|---|-----|--|--|---|-----|--|
| Typ<br>typ               | ISO<br>Flansch<br>flange |  | Nenn-<br>nomina-<br>Nm | Anfahr-<br>starting<br>Nm |  |                                    | Motor-<br>leistung<br>motor<br>power<br>kW | Motor-<br>drehzahl<br>motor<br>speed<br>U/min. | Stromaufnahme<br>current<br>consumption |     | Motor-<br>leistung<br>motor<br>power<br>kW | Motor-<br>drehzahl<br>motor<br>speed<br>U/min. | Stromaufnahme<br>current<br>consumption |     |  |
| <b>SQ10</b>              | F05/F07                  | 30 %                                       | 60                     | 100                       | 6  | 20                                 | 0,10                                       | 1500   | 0,6                                     | 1,1 | 0,06                                       | 1500   | 1,2                                     | 1,7 | 10   |
| <b>SQ15</b>              | F05/F07                  | 30 %                                       | 80                     | 150                       | 15   |                                    | 0,03                                       | 1500   | 0,3                                     | 0,5 | 0,03                                       | 1500   | 0,6                                     | 0,9 |  |
| <b>SQ20</b>              | F07/F10                  | 30 %                                       | 140                    | 200                       | 5  | 11                                 | 0,10                                       | 1500   | 0,6                                     | 1,1 | 0,20                                       | 1500   | 2,5                                     | 3,5 | 20   |
| <b>SQ25</b>              | F07/F10                  | 30 %                                       | 140                    | 300                       | 10   | 11                                 | 0,10                                       | 750  | 1,2                                     | 2,0 | 0,10                                       | 750  | 1,8                                     | 2,5 | 30   |
| <b>SQ60</b>              | F07/F10                  | 30%  | 400                    | 600                       | 30   | 8                                  | 0,06                                       | 1500   | 0,3                                     | 0,8 | 0,06                                       | 1500   | 1,2                                     | 1,7 | 10   |