

Automatik - Kugelhähne (elektrisch)

Automatic - ball valves (electrical)

Baureihe
AKE851E
AKE853E
AKE855E

Dreiteilige - Kugelhähne aus Edelstahl
three - pieces stainless steel ball valves

Rp 1/4 - Rp 4



Technische Daten Kugelhahn • technical data ball valve

Material

Gehäuse: Edelstahl 1.4408
 Kugel: Edelstahl 1.4408
 Kugeldichtung: TFM 1600
 Schaltwelle: Edelstahl 1.4401
 Schaltwellen-
 dichtung: PTFE

material

body: stainless steel 1.4408
 ball: stainless steel 1.4408
 ball seal: TFM 1600
 stem: stainless steel 1.4401
 stem seal: PTFE

Temperaturbereich

- 20° C bis + 180° C
 (abhängig vom Betriebsdruck)
 Achtung: Temperaturbereich des Antriebs beachten!
 ab 70° C erhöhter Aufbau notwendig

working temperature

- 20° C to + 180° C
 (depending on working pressure)
 note: temperature range of the actuator!
 more than 70°C coupler+bracket must be used

Verwendung

Öle, Druckluft, Wasser, Dampf, Lösungsmittel,
 Kraftstoffe, aggressive Medien

suitable for

oils, compressed air, water, steam, solvents, fuels,
 aggressive mediums

Bemerkungen

Druck-Temperaturdiagramm siehe Datenblatt Kugelhahn

remarks

Pressure Temperature Chart acc. to data sheet
 ball valve

Bestellangaben (Beispiel)

AKE851E - **15** - **H10** - **240V**

Baureihe

Nennweite

Drehantrieb

Spannung

ordering data (example)

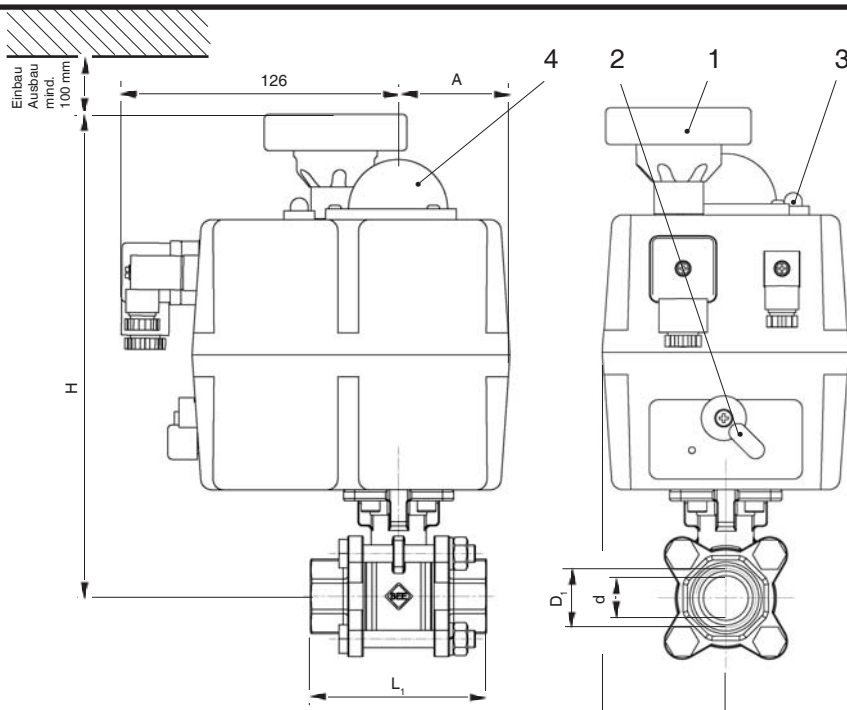
AKE851E - **15** - **H10** - **240V**

series

diameter

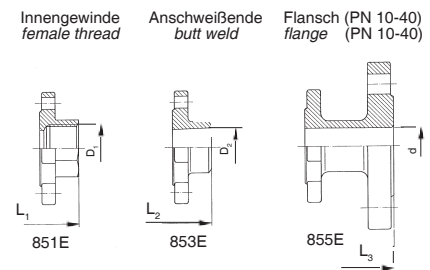
actuator

voltage



1. Handrad
hand wheel
2. Umschalthebel (Automatik / Manuell)
two position lever (automatic / manual)
3. Betriebsleuchte
power light
4. optische Stellungsanzeige
optical position indication

Anschlüsse / connection ends



(Auf Anfrage) Flanschanschluß-Maße nach EN 1092-1 PN 10-40
(on request) Flange dimensions acc. to EN 1092-1 PN 10-40

* Drehantriebsgröße für schmierende Medien, (für nicht schmierende Medien auf Anfrage)
actuator size for greasing mediums, (for non-greasing mediums upon request)

Maße in mm, dimensions in mm

LW	D ₁ ISO 7/1	d	PN (bar) Kugelhahn ball valve	L ₁	L ₂	L ₃	D ₂	H ~	A	C	E	Montageflansch mounting flange DIN ISO 5211	Drehantrieb actuator	Gewicht weight ~kg		
														851E	853E	855E
8	Rp 1/4	10,6	63	75	72	72	10,6	165,5	51	55	55	F 03/F 04	L/H 10	1,390	1,390	---
10	Rp 3/8	12,7	63	75	72	72	12,7	165,5	51	55	55	F 03/F 04	L/H 10	1,350	1,350	---
15	Rp 1/2	15,0	63	75	75	75	15,8	165,5	51	55	55	F 03/F 04	L/H 10	1,400	1,410	2,910
20	Rp 3/4	20,0	63	80	90	90	20,9	219,5	51	55	55	F 03/F 05	S 20	2,790	2,840	4,950
25	Rp 1	25,0	63	90	100	100	26,7	229,5	51	55	55	F 04/F 05	S 20	3,220	3,330	5,900
32	Rp 1 1/4	32,0	63	110	110	110	35,1	234,0	51	55	55	F 04/F 07	S 20	4,030	3,920	7,790
40	Rp 1 1/2	38,0	63	120	125	125	40,9	242,3	51	55	55	F 05/F 07	S 35	4,770	4,870	9,250
50	Rp 2	50,0	63	140	150	150	52,5	274,2	51	55	55	F 05/F 07	S 55	6,730	6,600	12,440

Technische Daten Drehantrieb • technical data actuator

Eigenschaften

- Serie L (Low) für den Bereich 24V AC/DC
- Serie H (High) für den Bereich 110-240V AC/DC
- Serie S für den Bereich 24-240V AC/DC
- ETL (elektronische Drehmomentbegrenzung)
- AVS (automatische Spannungserkennung)
- ATC (automatische Temperaturregelung) interne Schaltraumheizung zur Vermeidung von Kondensation
- Flanschbild nach ISO 5211
- 4 Endschalter (2 für Motorsteuerung sowie 2 für Signalgebung)
- Handnotbetätigung
- optische Stellungsanzeige
- außenliegende el. Steckverbindungen nach DIN 43650
- korrosionsbeständiges Kunststoffgehäuse
- Einsatzbereich (Temperatur) -20°C bis + 70°C
- Einbaulage beliebig, außer hängend

characteristics

- series L (low) for 24V AC/DC
- series H (high) for 110-240V AC/DC
- series S for 24-240V AC/DC
- ETL (electronic torque limiting)
- AVS (automatic voltage sensing)
- ATC (automatic temperature control) intern switch room heater for prevention of condensation
- mounting pad acc. to ISO 5211
- 4 limit switches (2 for motor adjustment, 2 for response)
- emergency operating
- visual position indicator
- external plug connection acc. to DIN 43650
- corrosion resistant synthetic body
- temperature range -20°C to + 70°C
- mounting position free, not upside down

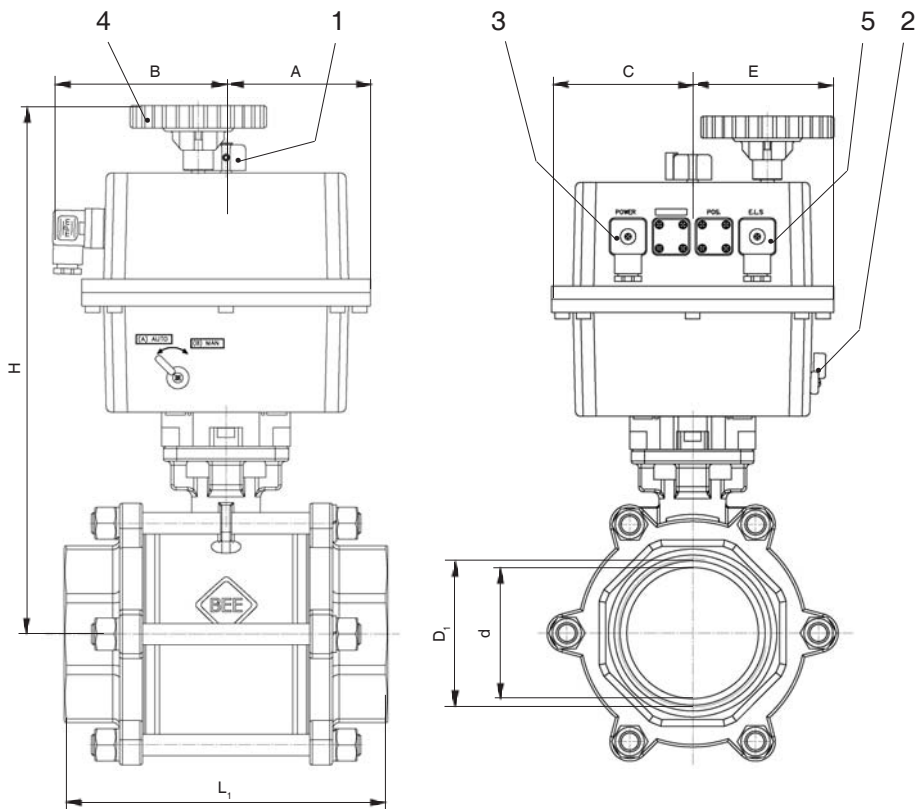
Sonderausführungen

- erhöhter Aufbau (ca. 60 mm) für Medientemperaturen über 70°C
- andere Spannungen und Drehwinkel auf Anfrage

special versions

- higher mounting (approx 60 mm) for medium temperatures over 70°C
- other voltages and turning angles on request

Stellantrieb actuator Serie	ISO Flansch flange	Achtkant octagon mm	Schutz- art protection class	Einschalt- dauer operating factor	Stromaufnahme power supply				Arbeitsdreh- moment working torque Nm	Losbrech- drehmoment starting torque Nm	Laufzeit für 90° ohne Belastung time for of cycle 90° without strain
					24V AC	24V DC	110V AC/DC	240V AC/DC			
L/H10	F03/F05	14	IP 65	75 %	0,4A (L)	0,4A (L)	0,3A (H)	0,3A (H)	10	12	L10 = 19 sec. (+/- 10%) H10 = 16 sec. (+/- 10%)
S20	F03/04/05	9/11/14	IP 67	75 %	1,3A	1,0A	0,3A	0,2A	20	25	10 sec. (+/- 10%)
S35	F03/04/05	9/11/14	IP 67	75 %	1,7A	1,4A	0,4A	0,2A	35	38	10 sec. (+/- 10%)
S55	F05/F07	14/17	IP 67	75 %	2,0A	1,6A	0,4A	0,2A	55	60	13 sec. (+/- 10%)



1. Stellungsanzeige
position indication
2. Umschalthebel (Automatik / Manuell)
two position lever (automatic / manual)
3. Stromanschluss
supply point
4. Handrad / Notbetätigung
operating/ emergency
5. Anschluss Endlagenrückmeldung
connection of limit switches

Maße in mm, dimensions in mm

* Drehantriebsgröße für schmierende Medien, (für nicht schmierende Medien auf Anfrage)
actuator size for greasing mediums, (for non-greasing mediums upon request)

LW	D ₁ ISO 7/1	d	PN (bar) Kugelhahn ball valve	L ₁	L ₂	L ₃	D ₂	H ~	A max.	B max.	C	E	Montageflansch mounting flange DIN ISO 5211	Drehan- trieb* actuator	Gewicht weight ~kg		
															851E	853E	855E
65	Rp 2 1/2	63,5	63	185	190	290	62,7	354	107	128	107	107	F 07/F 10	S 140	13,440	13,420	19,900
80	Rp 3	76,0	63	205	220	310	78,0	363	107	128	107	107	F 07/F 10	S 140	17,050	17,100	25,700
100	Rp 4	100,0	63	240	270	350	102,4	394	107	128	107	107	F10	S 300	27,260	27,920	39,400

Technische Daten Drehantrieb • technical data actuator

Eigenschaften

- Serie **L** (Low) für den Bereich 24V AC/DC
- Serie **H** (High) für den Bereich 110-240V AC/DC
- Serie **S** für den Bereich 24-240V AC/DC
- ETL (elektronische Drehmomentbegrenzung)
- AVS (automatische Spannungserkennung)
- ATC (automatische Temperaturregelung) interne Schaltraumheizung zur Vermeidung von Kondensation
- Flanschbild nach ISO 5211
- 4 Endschalter (2 für Motorsteuerung sowie 2 für Signalgebung)
- Handnotbetätigung
- optische Stellungsanzeige
- außenliegende el. Steckverbindungen nach DIN 43650
- korrosionsbeständiges Kunststoffgehäuse
- Einsatzbereich (Temperatur) -20°C bis + 70°C
- Einbaulage beliebig, außer hängend

Sonderausführungen

- erhöhter Aufbau (ca. 60 mm) für Medientemperaturen über 70°C
- andere Spannungen und Drehwinkel auf Anfrage

characteristics

- series **L** (low) for 24V AC/DC
- series **H** (high) for 110-240V AC/DC
- series **S** for 24-240V AC/DC
- ETL (electronic torque limiting)
- AVS (automatic voltage sensing)
- ATC (automatic temperature control) intern switch room heater for prevention of condensation
- mounting pad acc. to ISO 5211
- 4 limit switches (2 for motor adjustment, 2 for response)
- emergency operating
- visual position indicator
- external plug connection acc. to DIN 43650
- corrosion resistant synthetic body
- temperature range -20°C to + 70°C
- mounting position free, not upside down

special versions

- higher mounting (approx 60 mm) for medium temperatures over 70°C
- other voltages and turning angles on request

Stellantrieb actuator Serie	ISO Flansch flange	Achtkant octagon mm	Schutz- art protection class	Einschalt- dauer operating factor	Stromaufnahme power supply				Arbeitsdreh- moment working torque Nm	Losbrech- drehmoment starting torque Nm	Laufzeit für 90° ohne Belastung time for of cycle 90° without strain
					24V AC	24V DC	110V AC/DC	240V AC/DC			
S140	F07/F10	22	IP 67	75 %	3,3A	2,5A	0,7A	0,4A	140	170	25 sec. (+/- 10%)
S300	F07/F10	22	IP 67	75 %	3,3A	2,7A	0,8A	0,5A	300	350	48 sec. (+/- 10%)