

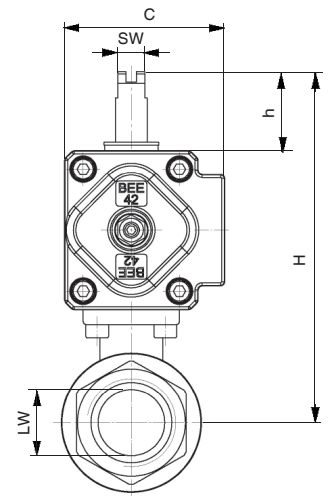
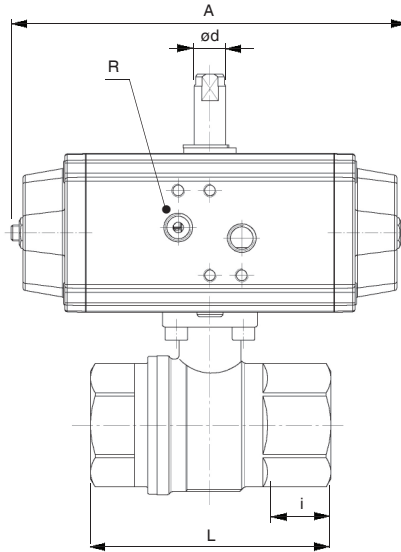
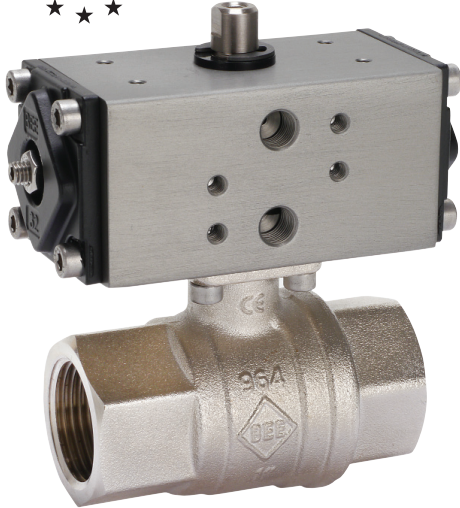
Automatik - Kugelhähne (pneumatisch)

Automatic - ball valves (pneumatic)

Baureihe
AKP 964

Zweiteilige - Muffenkugelhähne aus Messing
Two - pieces brass ball valves thread connections

Rp $\frac{1}{4}$ - Rp2



i = nutzbare Gewindetiefe
 i = length of thread

Druckluftanschlüsse und Schaltstellungen Air pressure connections and valve positions		
	AUF / open	ZU / closed
DAD32.1	oben / top thread	unten / lower thread
DAD42.1	oben / top thread	unten / lower thread
DAD63.1	links / left	rechts / right

Technische Daten Kugelhahn • technical data ball valve

Material

Gehäuse: CW617N vernickelt
Kugel: 1.4408
Kugeldichtung: PTFE
Schaltwellendichtung: Viton

material

body: CW617N nickel plated
ball: 1.4408
ball seal: PTFE
stem seal: Viton

Temperaturbereich

- 20° C bis max. + 180° C
(abhängig vom Betriebsdruck)
Achtung: Temperaturbereich des Antriebs beachten!

working temperature

- 20° C to max. + 180° C
(depending on working pressure)
note: temperature range of the actuator!

Verwendung

Öle, Druckluft, Wasser, Lacke, Lösungsmittel, Heizöl, Kraftstoffe, Gase

suitable for

oils, compressed air, water, paint, solvents, fuels, gas,

Bemerkung

Baulänge nach DIN 3202 - M3
1/4" ist ein 3/8" Kugelhahn mit Reduziernippel auf das jeweilige Anschlußmaß

remark

length of complete valve acc. to DIN 3202 - M3
1/4" is an 3/8" ball valve with reducing nipples on the respective connection measurement

Technische Daten Drehantrieb • technical data actuator

Material

Gehäuse: Aluminium hart eloxiert
Welle: Stahl, chemisch vernickelt
Kolben: Aluminium
Dichtungen: Perbunan

material

body: aluminium hard anodized
shaft: steel nickel plated
piston: aluminium
seals: perbunan

Temperaturbereich

- 20° C bis + 90° C

working temperature

- 20° C to + 90° C

Steuermedium

gefilterte Druckluft nach Pneurop / ISO Klasse 4

operating media

filtered air acc. to Pneurop / ISO class 4

Besondere Merkmale

• Keine Brücke und kein Mitnehmer notwendig.
Der Antrieb wird direkt auf den Kugelhahn aufgesetzt.

• Aufbau von Endschalterkästen ist ab DAD42.1 möglich.

Bemerkungen

- geeignet für allgemeine Industrie
- Die Baugruppe ist so bemessen, dass ein Mindeststeuerdruck von 6 bar bis max. 10 bar erforderlich ist. Auslegung mit kleineren Steuerdrücken auf Anfrage.
- Bei nichtschmierenden Medien (z.B. Wasser) und bei längerer Stillstandzeit des Hahnes ist es möglicherweise notwendig, den nächst größeren Antrieb zu verwenden. In diesem Fall bitten wir um Rücksprache.
- Alle Kugelhähne mit DAD32.1 sind auch mit DAD42.1 lieferbar.
- Weitere technische Angaben siehe Datenblatt DAD/DAE Seite 1.6.61

special features

- No bracket and no coupler essential.
The pneumatic actuator will be mounted directly on the ball valve.
- suitable for mounting of switch box from DAD42.1.

remarks

- suitable for industrial purposes
- The dimension of the device is calculated with a control pressure rate from 6 bar up to 10 bar. lower control pressure dimensioning on request.
- For non-greasing mediums (e. g. water) or/and long non working time it's might be necessary to choose a bigger actuator size. In this case please contact our technical staff.
- Ball valves with DAD32.1 are available with DAD42.1
- further technical details see data sheet DAD/DAE side 1.6.61

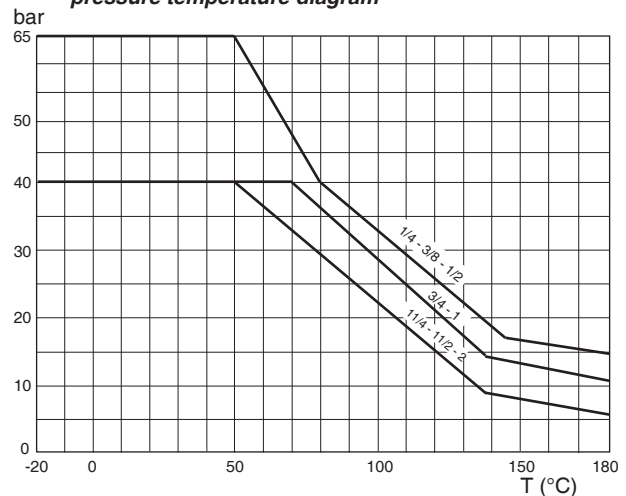
Bestellangaben (Beispiel)
Ordering data (example)

AKP 964 - 1" - DAD 32.1

Baureihe series
Nennweite diameter
Wirkungsweise mode of function
Antriebsgröße size of actuator

DAD = doppelt
DAD = double
DAE = einfachwirkend
DAE = single acting

Druck-Temperaturdiagramm
pressure temperature diagram



Maße in mm, dimensions in mm

Wirkungsweise: DAD = doppeltwirkend

mode of function: DAD = double acting

DN LW	PN (bar) Kugelhahn ball valve	D ISO 7/1	I	L ± 2	H ~	h	A	C	ød	SW zweiflach 2 - flat	R	Montageflansch mounting flange DIN ISO 5211	Drehantrieb actuator DAD	Gewicht weight ~ kg
8	65	Rp 1/4	11,0	60	83,0	14	115	49,5	12	10	G 1/8	F 03	32.1	0,76
10	65	Rp 3/8	11,0	60	83,0	14	115	49,5	12	10	G 1/8	F 03	32.1	0,75
15	65	Rp 1/2	15,5	75	91,0	14	115	49,5	12	10	G 1/8	F 03	32.1	0,89
20	40	Rp 3/4	18,0	80	98,5	14	115	49,5	12	10	G 1/8	F 03	32.1	1,01
25	40	Rp 1	21,0	90	102,5	14	115	49,5	12	10	G 1/8	F 03	32.1	1,32
32	40	Rp 1 1/4	23,0	110	145,5	30	150	60	12	10	G 1/8	F 05	42.1	2,22
40	40	Rp 1 1/2	24,5	120	152,0	30	150	60	12	10	G 1/8	F 05	42.1	2,65
50	40	Rp 2	26,5	140	185,0	30	180	81,5	16	13	G 1/8	F 05	63.1	4,89

Wirkungsweise: DAE = einfachwirkend

mode of function: DAE = single acting

DN LW	PN (bar) Kugelhahn ball valve	D ISO 7/1	I	L ± 2	H ~	h	A	C	ød	SW zweiflach 2 - flat	R	Montageflansch mounting flange DIN ISO 5211	Drehantrieb actuator DAE	Gewicht weight ~ kg
8	65	Rp 1/4	11,0	60	113,0	30	150	60	12	10	G 1/8	F 03	42.1-2F	1,17
10	65	Rp 3/8	11,0	60	113,0	30	150	60	12	10	G 1/8	F 03	42.1-2F	1,16
15	65	Rp 1/2	15,5	75	121,0	30	150	60	12	10	G 1/8	F 03	42.1-2F	1,30
20	40	Rp 3/4	18,0	80	128,5	30	150	60	12	10	G 1/8	F 03	42.1-2F	1,42
25	40	Rp 1	21,0	90	132,5	30	150	60	12	10	G 1/8	F 03	42.1-2F	1,73
32	40	Rp 1 1/4	23,0	110	171,5	30	180	81,5	16	13	G 1/8	F 05	63.1-10F	3,45
40	40	Rp 1 1/2	24,5	120	178,0	30	180	81,5	16	13	G 1/8	F 05	63.1-10F	3,88
50	40	Rp 2	26,5	140	185,0	30	180	81,5	16	13	G 1/8	F 05	63.1-10F	5,04