

Fernwärme - Kugelhähne

ball valves for district heating

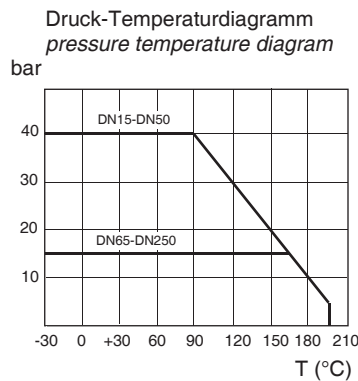
Baureihe
51

mit Flanschen
with flange/flange ends

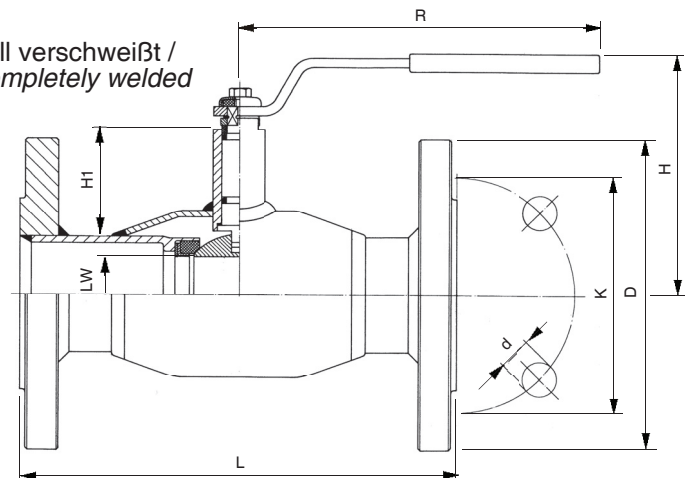
DN 15 - DN 250



mit Hebelgriff / with lever handle



voll verschweißt /
completely welded



Material

- Gehäuse: Stahl 1.0305
- Kugel: Edelstahl 1.4301
- Dichtung: PTFE Kohleverstärkt
- Schaltwelle: Edelstahl 1.4305
- O-Ring: Viton FKM

Temperaturbereich

- 30° C bis + 200° C
(abhängig vom Betriebsdruck)

Abmessungen

- Baulängen nach DIN 3202
- von DN 15 - DN 50 = F1
- von DN 65 - DN 150 = F5
- DN 200/250 ohne Normlänge nicht für Dampf geeignet

material

- body: steel 1.0305
- ball: stainless steel 1.4301
- seal: PTFE with graphite
- stem: stainless steel 1.4305
- o-ring: viton FKM

working temperature

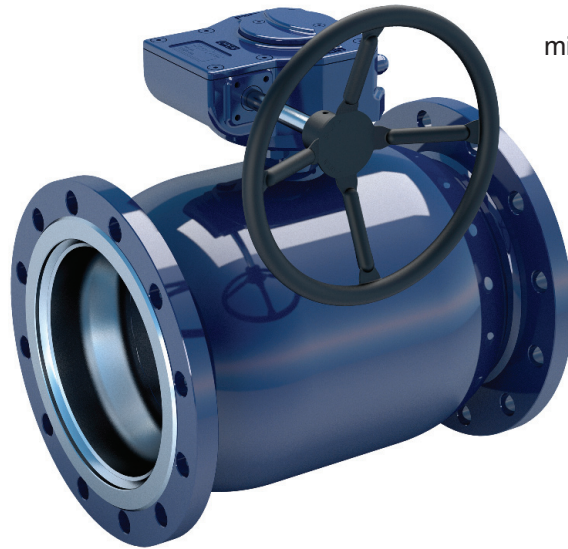
- 30° C to + 200° C
(depending on working pressure)

dimensions

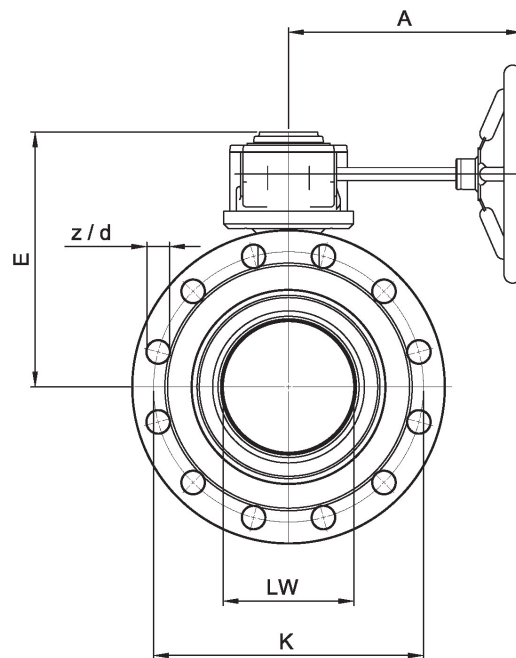
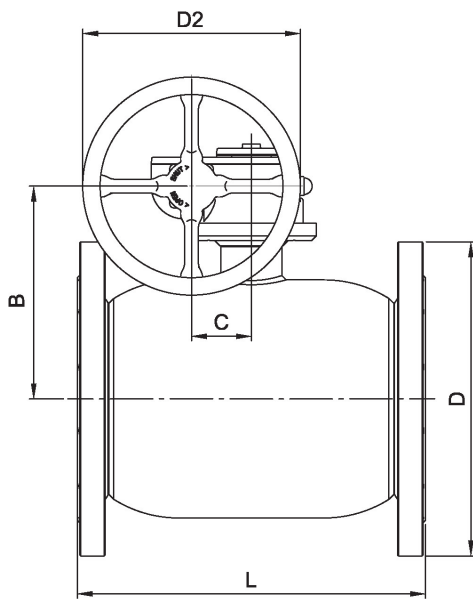
- length face to face acc. to DIN 3202
- from DN 15 to DN 50 = F1
- from DN 65 to Dn 150 = F5
- DN 200/250 without standard length not for steam

z = Anzahl der Flanschlöcher / number of flange holes Maße in mm, dimensions in mm

DN	LW	PN bar	L	D	K	z	d	H	H1	R	Kv	Gewicht weight kg	Bestell Nr. ordering no.
15	10	40	130	95	65	4	14	98	22	145	8	1,8	51-15-40
20	15	40	150	105	75	4	14	103	23	145	14	2,5	51-20-40
25	20	40	160	115	85	4	14	118	34	145	25	3,3	51-25-40
32	25	40	180	140	100	4	18	121	33	145	41	5,0	51-32-40
40	32	40	200	150	110	4	18	120	43	188	65	5,8	51-40-40
50	40	40	230	165	125	4	18	127	44	188	103	7,8	51-50-40
65	50	16	270	185	145	8	18	159	62	277,5	180	10,5	51-65-16
80	65	16	280	200	160	8	18	171	68	277,5	290	12,5	51-80-16
100	80	16	300	220	180	8	18	218	101	278,5	470	17,0	51-100-16
125	100	16	325	250	210	8	18	252	101	400	830	25,0	51-125-16
150	125	16	350	285	240	8	22	272	107	600	1150	33,0	51-150-16



mit Handgetriebe / with manual gear



Antrieb

Temperatur: -25° C bis +110° C
 Übersetzung: 40:1
 Abtriebsdrehmoment: 800 Nm
 Antriebsdrehmoment: 60 Nm

actuator

temperature: -25° C bis +110° C
 ratio: 40:1
 torque output: 800 Nm
 input : 60 Nm

z = Anzahl der Flanschlöcher / number of flange holes Maße in mm, dimensions in mm

DN	LW	PN bar	D	L		K	z	d	A	B	C	D2	E	Kv	Gewicht weight kg	Bestell Nr. ordering no.
100	80	16	220	300	Baulänge F5, DIN 3202	180	8	18	186	206	53	125	248	470	23	51HGT-100-16
125	100	16	250	325		210	8	18	224	216	53	200	258	830	30	51HGT-125-16
150	125	16	285	350		240	8	22	224	236	53	200	279	1150	37	51HGT-150-16
200	150	16	340	400		295	12	22	268	244	69	250	293	1750	68	51HGT-200-16

Nennweite 250 auf Anfrage / nominal diameter 250 on request