

# Kugelhähne aus Edelstahl

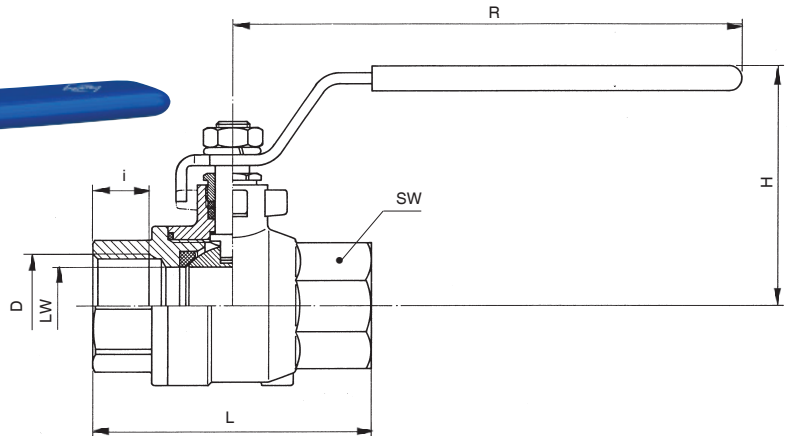
stainless steel ball valves

Baureihe

842

mit vollem Durchgang  
full port design

Rp 1/4 - Rp 2



### Konstruktions-Merkmale

- zweiteiliges Gehäuse, verschraubt
- voller Durchgang nach DIN EN 1983
- ausblassichere Schaltwelle
- einstellbare Stopfbuchse
- Innengewinde nach ISO 7/1
- Baulänge nach DIN 3202 - M3
- silikonfrei

### Material

Gehäuse:	Edelstahl 1.4408
Kugel:	Edelstahl 1.4408
Kugeldichtung:	PTFE
Schaltwelle:	Edelstahl 1.4401
Schaltwellendichtung:	PTFE
Griff:	Edelstahl mit blauer Kunststoffummantelung

### Temperaturbereich

- 20° C bis max. + 180° C  
(abhängig vom Betriebsdruck)

### Verwendung

Wasser, Öl, Druckluft, Kraftstoffe, Lösungsmittel, Dampf, aggressive Medien

### Bemerkung

Stopfbuchsmutter muß in zeitlichen Abständen nachgezogen werden

### Design features

- two - piece ball valve "screwed design"
- full port design acc. to DIN EN 1983
- blow out proof stem design
- adjustable stem packing
- female thread acc. to ISO 7/1
- length acc. to DIN 3202 - M3
- free of silicone

### materials

body:	stainless steel 1.4408
ball:	stainless steel 1.4408
ball seal:	PTFE
stem:	stainless steel 1.4401
stem packing:	PTFE
handle:	stainless steel with blue plastic cover

### working temperature

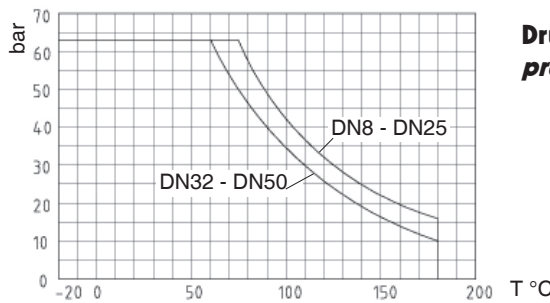
- 20° C to max. + 180° C  
(depending on working pressure)

### suitable for

water, oil, compressed air, fuels, solvents, steam, aggressive mediums

### remark

gland nut must be adjusted in intervals



Druck-Temperaturdiagramm  
pressure temperature diagram

i = nutzbare Gewindetiefe, useable length of thread

Maße in mm, dimensions in mm

DN	LW	PN (bar)	D ISO 7/1	i	L ± 2	H ~	R	SW	Gewicht weight ~ kg	Bestell-Nummer ordering-number
8	10	64	Rp 1/4	10	51,5	50	100	19	0,225	842 - 1/4
10	10	64	Rp 3/8	13,5	60	50	100	22	0,250	842 - 3/8
15	15	64	Rp 1/2	14	75	60	130	26	0,390	842 - 1/2
20	20	64	Rp 3/4	15	80	64	130	33	0,500	842 - 3/4
25	25	64	Rp 1	18	90	71	165	41	0,860	842 - 1
32	32	64	Rp 1 1/4	20	110	78	165	50	1,300	842 - 1 1/4
40	38	64	Rp 1 1/2	20	120	86	190	56	1,930	842 - 1 1/2
50	50	64	Rp 2	24,5	140	95	190	70	3,000	842 - 2