

Kugelhähne aus Edelstahl

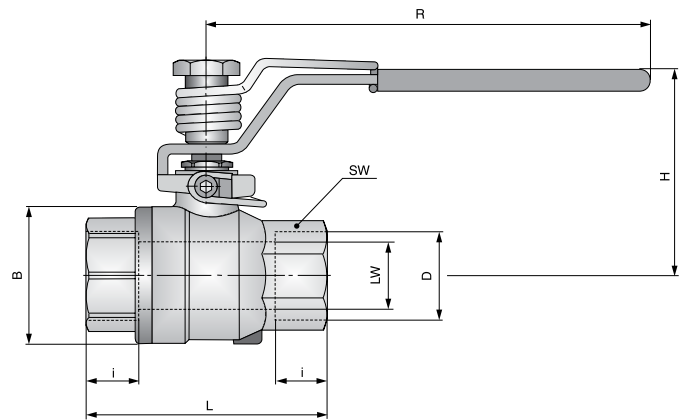
stainless steel ball valves

Baureihe

842 F

mit Federrückstellung
with spring return

Rp 1/4 - Rp 2



Material

Gehäuse: Edelstahl 1.4408
 Kugel: Edelstahl 1.4408
 Kugeldichtung: PTFE
 Schaltwelle: Edelstahl 1.4401
 Schaltwellendichtung: PTFE
 Schenkelfeder: Edelstahl 1.4310
 Griff: Edelstahl mit blauer Kunststoffummantelung

materials

body: stainless steel 1.4408
 ball: stainless steel 1.4408
 ball seal: PTFE
 stem: stainless steel 1.4401
 stem packing: PTFE
 leg spring: stainless steel 1.4310
 handle: stainless steel with blue plastic cover

Temperaturbereich

- 20° C bis max. + 180° C
 (abhängig vom Betriebsdruck)

working temperature

- 20° C to max. + 180° C
 (depending on working pressure)

Verwendung

Wasser, Öl, Druckluft, Kraftstoffe, Lösungsmittel, Dampf, aggressive Medien

suitable for

water, oil, compressed air, fuels, solvents, steam, aggressive mediums

Bemerkung

Im Normalfall ist der Kugelhahn in geschlossener Stellung. Das Öffnen erfolgt gegen die Federkraft. Das Schließen soll "handkraftunterstützt" erfolgen. (kein Schnellschlußventil)

remark

Normally the ball valve is in position " closed ". The actuating of the ball valve is against the spring force. Closing the valve hand strength supported. (no quick-close-valve)

Maße in mm, dimensions in mm

DN	LW	PN (bar)	D ISO 7/1	L ±2	i	B	H ~	R	SW	Gewicht weight ~ kg	Bestell-Nr. ordering - no.
8	10	64	Rp 1/4	51,5	10,0	31	50	100	19	0,225	KF 842 - 1/4
10	10	64	Rp 3/8	60	13,5	31	50	100	22	0,275	KF 842 - 3/8
15	15	64	Rp 1/2	75	14,0	37	60	130	26	0,410	KF 842 - 1/2
20	20	64	Rp 3/4	80	15,0	43	64	130	33	0,520	KF 842 - 3/4
25	25	64	Rp 1	90	18,0	51	71	165	41	0,910	KF 842 - 1
32	32	40	Rp 1 1/4	110	20,0	63	78	165	50	1,350	KF 842 - 1 1/4
40	38	40	Rp 1 1/2	120	20,0	72	86	190	56	1,980	KF 842 - 1 1/2
50	50	40	Rp 2	140	24,5	90	95	190	72	3,020	KF 842 - 2