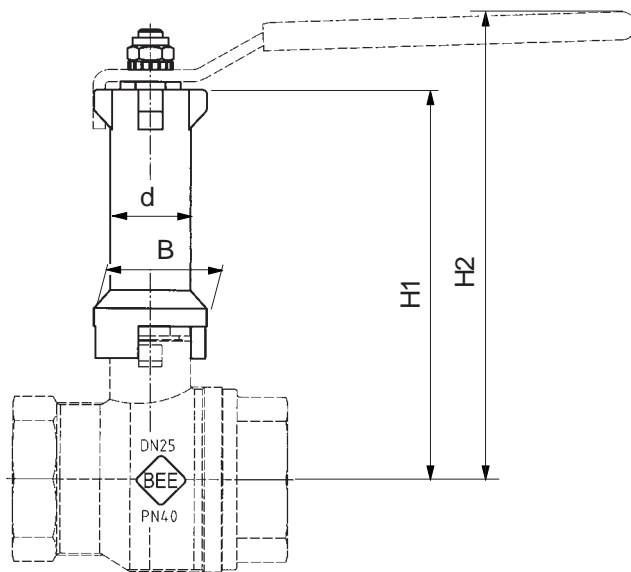
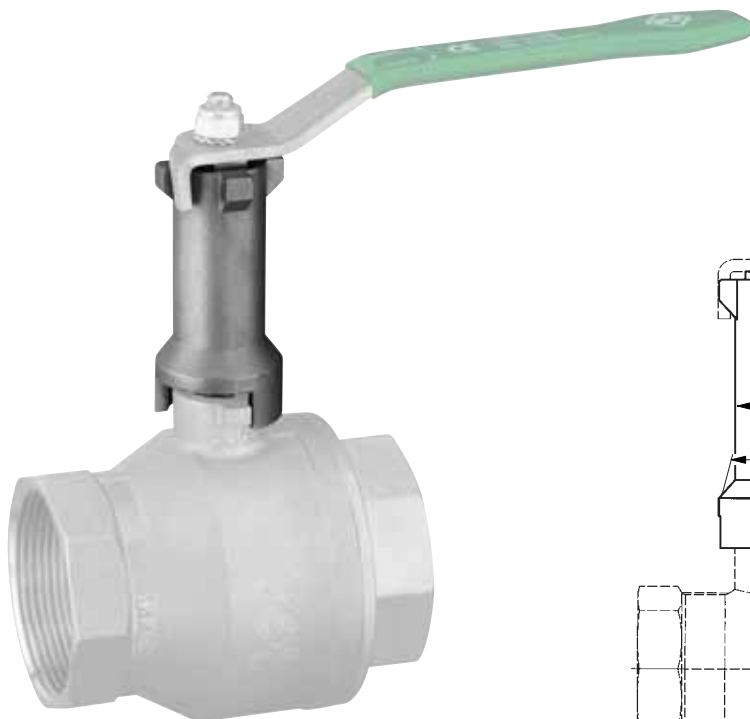


# Spindelverlängerung

## stem extension

**Baureihe**  
**835SV**

für Muffenkugelhahn 835 und 835.5  
for thread end ball valve 835 and 835.5



**Material:**

Edelstahl 1.4408

**Bemerkung:**

Die Spindelverlängerung besteht aus Mitnehmer, Verlängerung, Zahnscheibe und Mutter und ist auch nachträglich auf den Kugelhahn 835 oder 835.5 montierbar.

**material:**

stainless steel 1.4408

**remark:**

The stem extensions contains of spindle, stem extension, washer, nut and can be retrofited to the ball valves 835 or 835.5.

Maße in mm, dimensions in mm

Nennweite diameter		H1	H2	d	B	Gewicht weight in g	Bestell-Nr. ordering no.
1/2	15	86	102	17	25	88	835SV 15-20
3/4	20	90	106	17	25	88	
1	25	99	117	20	28	126	835SV 25-32
1 1/4	32	104	122	20	28	126	
1 1/2	40	118	144	26	36	250	835SV 40-50
2	50	126	152	26	36	250	