



Trinkwasser
NW-6102BO0271



Konstruktions-Merkmale

- zweiteiliges Gehäuse, verschraubt
- ausblässichere Schaltwelle
- einstellbare Stopfbuchse
- Innengewinde nach ISO 228-1
- Entlastungsbohrung von DN25-DN50
- Silikonfrei

Material

Gehäuse:	Edelstahl 1.4408
Kugel:	Edelstahl 1.4408
Kugeldichtung:	PTFE
Schaltwelle:	Edelstahl 1.4401
Schaltwellendichtung:	PTFE
Griff:	<ul style="list-style-type: none">• Edelstahl mit grüner Kunststoffummantelung• Flügelgriff Alu grün bis DN 32• ISO-T-Griff grau

Temperaturbereich

- 20° C bis max. + 180° C
ISO- T Griff - 20°C bis + 150°C
kurzzeitig bis + 170°C
(abhängig vom Betriebsdruck)
Kalt- und Warmwasser

Verwendung

Wasser, Öl, Druckluft, Kraftstoffe,
Lösungsmittel, Dampf, aggressive Medien,
Lebensmittel, Getränke
Trinkwasserinstallation PN10

Bemerkung

Stopfbuchsmutter muß in zeitlichen Abständen nachgezogen werden.
Trinkwasserzulassung nach DIN EN 13828 und DVGW W 570
abschließbar in offen und geschlossen Stellung durch Zubehör Abschließvorrichtung Baureihe 422

Design features

- two - piece ball valve "screwed design"
- blow out proof stem design
- adjustable stem packing
- female thread acc. to ISO 228-1
- vent bore from DN25-DN50
- free of silicone

materials

body:	stainless steel 1.4408
ball:	stainless steel 1.4408
ball seal:	PTFE
stem:	stainless steel 1.4401
stem packing:	PTFE
handle:	<ul style="list-style-type: none">• stainless steel with green plastic cover• T-handle green up to DN 32• ISO-T-handle grey

working temperature

- 20° C to max. + 180° C
ISO- T handle - 20°C to + 150°C
momentary + 170°C
(depending on working pressure)
cold and hot water

suitable for

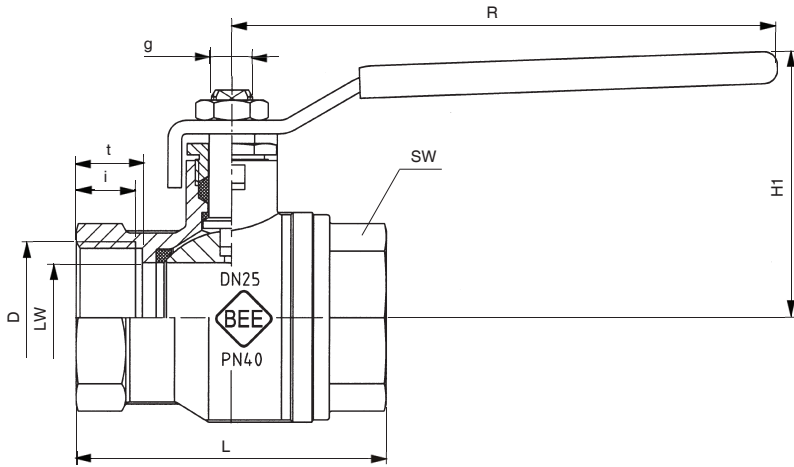
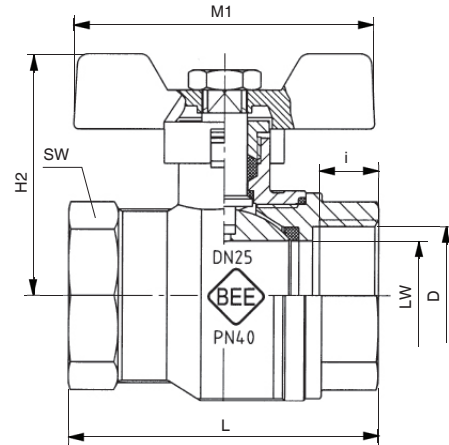
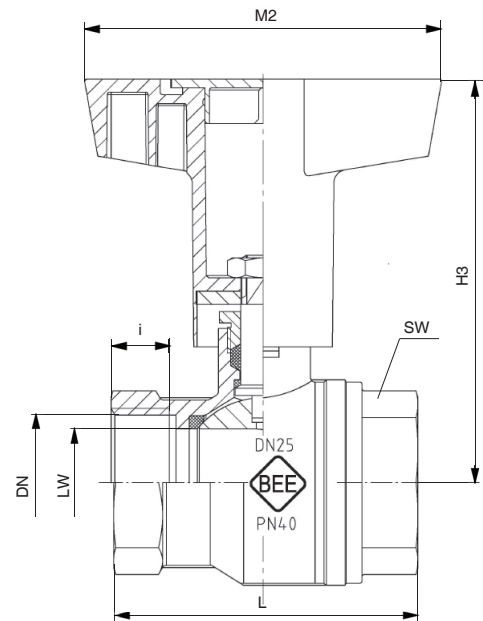
water, oil, compressed air, fuels,
solvents, steam, aggressive mediums,
food, beverages
tube system for drinking water PN10

remark

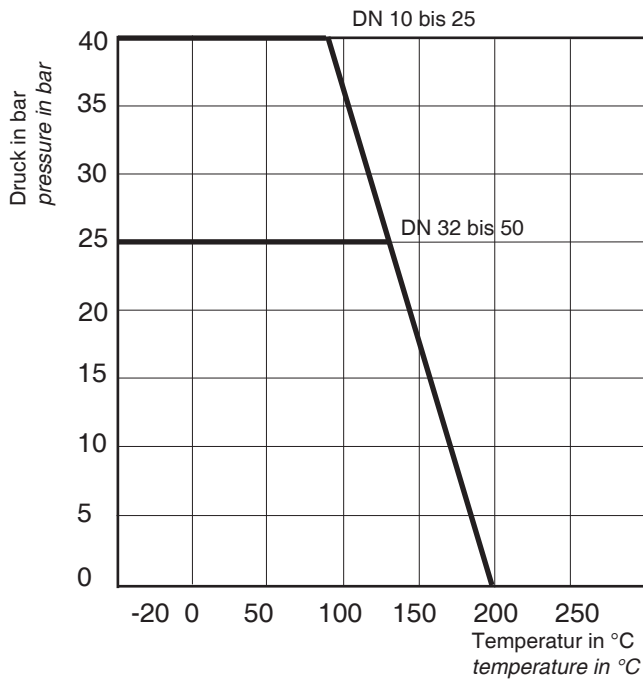
gland nut must be adjusted in intervals.

drinking water registered acc. to DIN EN 13828 and DVGW W 570

lockable in open and closed position with additional locking device series 422

835**835.2****835T**

Druck-Temperaturdiagramm
pressure-temperature diagram



Bestellbeispiel
ordering example

Kugelhahn beiderseits Innengewinde mit Flügelgriff 1/2
ball valve female / female thread
with T-handle 1/2

835.2 - 1/2

i = nutzbare Gewindetiefe, useable length of thread

Maße in mm, dimensions in mm

DN	LW	PN bar	D ISO-228-1	<i>i</i>	<i>t</i>	L ± 2	<i>g</i>	H1 ~	R	H2	M1	H3	M2	SW	Gewicht ~ kg	
8	9	40	G 1/4	8,5	10	40	M6	37	81	35	50	74,5	70	20	6 kant	0,128
10	9	40	G 3/8	8,5	10	40	M6	37	81	35	50	74,5	70	20	6 kant	0,118
15	14	40	G 1/2	10	11,5	50	M8	43	101	43	50	74,5	70	25	8 kant	0,184
20	19	40	G 3/4	11	12,5	60	M8	47	101	47	50	78,5	70	31	8 kant	0,308
25	24	40	G 1	13	14,5	68	M10	56	121	53	66	90,5	80	38	8 kant	0,458
32	30	25	G 1 1/4	14	15,5	80	M10	61	121	58	66	95,5	80	48	8 kant	0,738
40	38	25	G 1 1/2	16	17,5	94	M12	76	158	---	---	122,5	120	54	8 kant	1,235
50	47	25	G 2	17	18,5	106	M12	84	158	---	---	130,5	120	66	8 kant	1,970