

Kugelhähne aus Edelstahl

stainless steel ball valves

Baureihe
834

mit vollem Durchgang
full port design

Rp 1/2 - 2



Konstruktions-Merkmale

- zweiteiliges Gehäuse, verschraubt
- voller Durchgang nach DIN EN 1983
- silikonfrei
- ausblassichere Schaltwelle
- einstellbare Stopfbuchse + O-Ring
- Innengewinde nach ISO 7/1 (DIN EN 10226-1)

Material

Gehäuse:	Edelstahl 1.4408
Kugel:	Edelstahl 1.4408
Kugeldichtung:	PTFE
Schaltwelle:	Edelstahl 1.4404
Schaltwellendichtung:	Viton / PTFE
Griff:	• Edelstahl mit gelber Kunststoffummantelung

Temperaturbereich

Gas - 20°C bis + 60°C
allgemein - 20° C bis max. + 180° C
(abhängig vom Betriebsdruck)

Verwendung

Wasser, Öl, Druckluft, Kraftstoffe,
Lösungsmittel, aggressive Medien,
Gas G260/1, Biogas G262

Druckstufen

Gasinstallation bis PN16
allgemein PN40 (DN15-DN25)
PN25 (DN32-DN50)

Zulassungen

- Gaszulassung nach DIN EN 13774 und VP 303 bis PN16 DIN DVGW DG-4313CP0027
- GAR EU/2016/426 CE-0085 CP0633
- PED 2014/68/EU Kat. 3 Modul H

Design features

- two - piece ball valve "screwed design"
- full port design acc. to DIN EN 1983
- free of silicone
- blow out proof stem design
- adjustable stem packing + o-ring
- female thread acc. to ISO 7/1 (DIN EN 10226-1)

materials

body:	stainless steel 1.4408
ball:	stainless steel 1.4408
ball seal:	PTFE
stem:	stainless steel 1.4404
stem packing:	Viton / PTFE
handle:	• stainless steel with yellow plastic cover

working temperature

Gas - 20°C up to + 60°C
in general - 20° C to max. + 180° C
(depending on working pressure)

suitable for

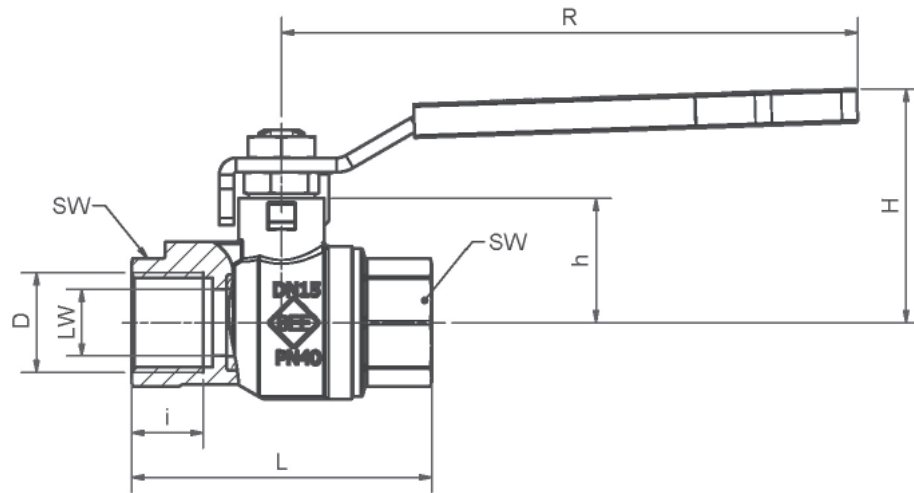
water, oil, compressed air, fuels,
solvents, aggressive mediums,
gas G260/1, biogas G262

Pressure rate

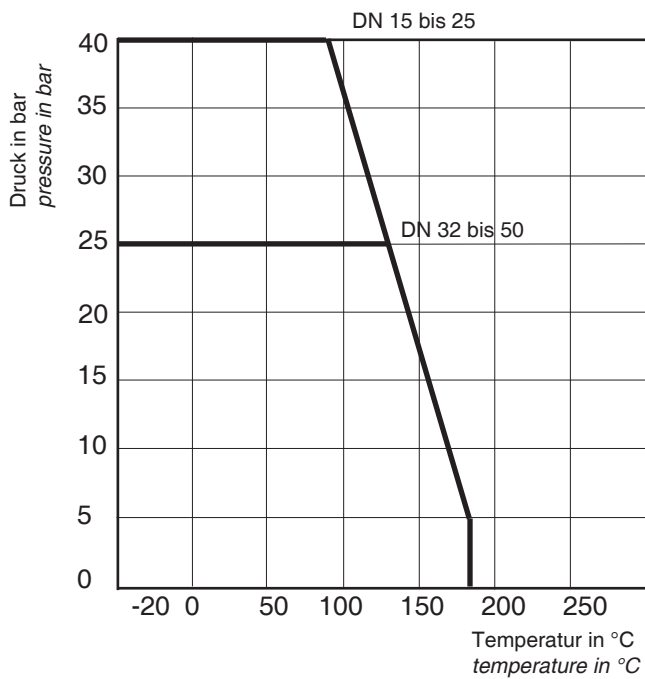
gas installation PN16
in general PN40 (DN15-DN25)
PN25 (DN32-DN50)

certifications

- gas registrated acc. to DIN EN 13774 and VP 303 PN16 DIN DVGW DG-4313CP0027
- gas appliance regulation EU/2016/426 CE-0085 CP0633
- pressure equipment directive 2014/68/EU cat. 3 module H



Druck-Temperaturdiagramm pressure-temperature diagram



i = nutzbare Gewindetiefe, useable length of thread

Maße in mm, dimensions in mm

DN	LW	PN (bar)	D ISO 7/1	i	L ± 2	H ~	R	h	SW	Gewicht weight ~ kg	Bestell-Nummer ordering-number
15	14	40	Rp 1/2	15	63	48	121	26	25	0,390	834 - 1/2
20	19	40	Rp 3/4	15	70	52	121	30	31	0,500	834 - 3/4
25	24	40	Rp 1	19,5	82	66,5	158	37,5	38	0,860	834 - 1
32	30	25	Rp 1 1/4	21,5	96	71	158	42	48	1,300	834 - 1 1/4
40	38	25	Rp 1 1/2	21,5	107	77	158	48	54	1,930	834 - 1 1/2
50	47	25	Rp 2	26	127	85	158	56	66	3,000	834 - 2