

3/2 Umschaltkugelhahn

3/2 cross over ball valve

Baureihe

3/2 Umschaltkugelhahn in Kompaktausführung **DN 15 - DN 65**
3/2 valve compact design **PN 16-40**

MW 19-3



Konstruktions-Merkmale

- Kompakte Bauform
- Reduzierter Durchgang
- Abdichtung Ausgangsseitig
- Durchflußrichtung siehe Schaltsymbol
- Gehäuse Stahl verzinkt

Material:

Gehäuse: C22 1.0402
Kugel: Edelstahl 1.4404
Kugeldichtung: TFM 25% GF
Schaltwelle: Edelstahl 1.4404
Schaltwellen-
dichtung: O-Ring Viton
Gehäusedichtung: O-Ring Viton

Temperaturbereich:

- 20° C bis + 180° C
siehe Druck-Temperaturdiagramm

Verwendung:

Öle, Druckluft, Wasser, Lösungsmittel,
Kraftstoffe

Bemerkung

Flanschanschlussmaße nach DIN EN 1092-1

Design features

- compact design
- Reduced port design
- sealing on the output side
- direction of flow see graphical symbol
- Body steel zinc plated

material:

body: C22 1.0402
ball: stainless steel 1.4404
ball seal: TFM 25% GF
stem: stainless steel 1.4404

stem seal: o-ring viton
body seal: o-ring viton

working temperature:

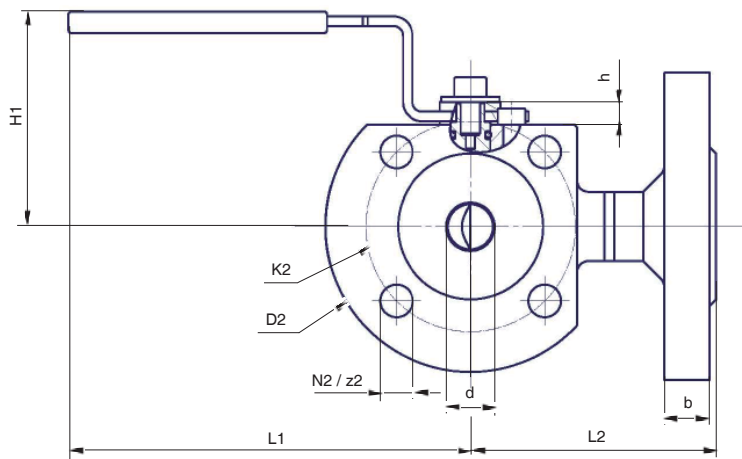
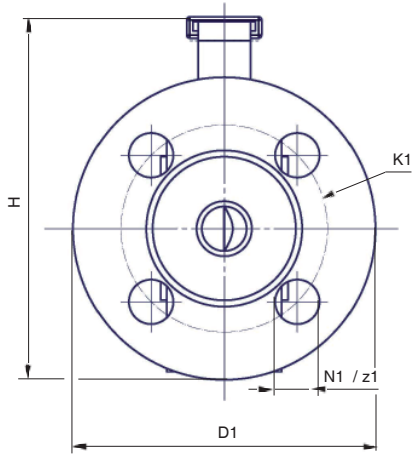
- 20° C to + 180° C
see pressure temperature chart

suitable for

oils, compressed air, water, solvents, fuels

remark

flange dimensions acc.to DIN EN 1092-1



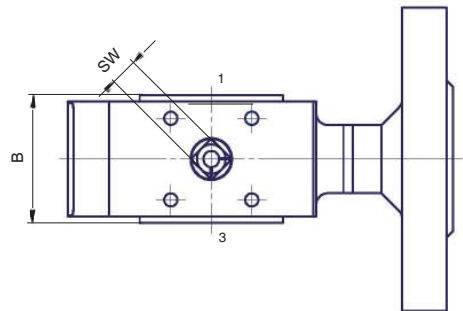
Bestellbeispiel
Ordering example

MW 19 - 3 - 25 - 40

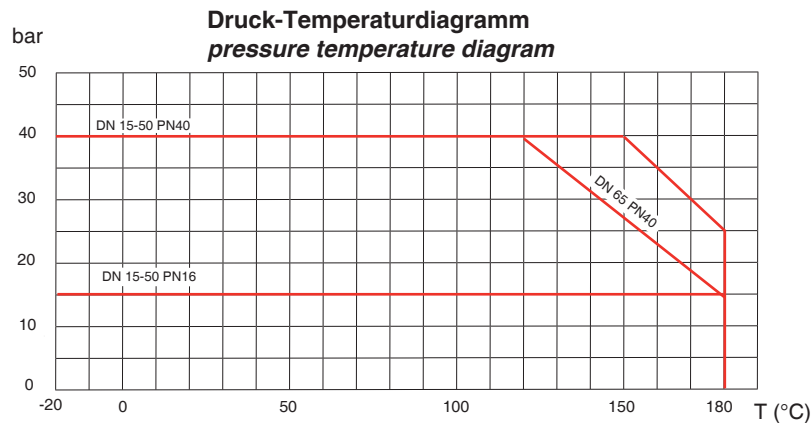
Baureihe / series

Nennweite / diameter

Druckstufe / pressure rating



	Stellung 1 position 1	Stellung 2 position 2	Schaltzeichen symbols	Achtung ! Abgesperrte Rohrleitung darf keinen höheren Druck als die Förderleitung haben Warning ! pressure from closed side must be less than pressure from conveyor line
L - Bohrung L-bore				



Maße in mm, dimensions in mm
z= Anzahl der Löcher, number of holes

SIZE DN	PN bar	d	D1	D2	B ±2	L1	L2	h	b	H	H1	K1	N1 ø	z1	K2	N2	z2	SW	ISO 5211	Gewicht weight ~kg
15	16/40	15	95	90	40	124,5	76	6,5	14	114,0	66,5	65	14	4	65	M12	4	9	F03	2,182
20	16/40	15	105	99	40	124,5	82	7,5	16	123,5	71,0	75	14	4	75	M12	4	9	F03	2,842
25	16/40	20	115	110	46	124,5	86	6,5	16	132,5	75,0	85	14	4	85	M12	4	9	F03	3,801
32	16/40	25	140	130	58	172,5	100	7,5	16	159,5	89,5	100	18	4	100	M16	4	11	F05	6,414
40	16/40	32	150	140	71	172,5	105	7,5	15	169,5	94,5	110	18	4	110	M16	4	11	F05	8,463
50	16/40	40	165	160	82	203,0	115	10,5	17	191,0	108,5	125	18	4	125	M16	4	14	F05	11,969
65	16	50	185	180	106	203,0	125	10,5	15	219,0	126,5	145	18	4	145	M16	4	14	F05	18,727
65	40	50	185	180	106	203,0	125	10,5	19	219,0	126,5	145	18	8	145	M16	8	14	F05	20,208