

Dreiwege-Kugelhähne aus Messing

three-way brass ball valves

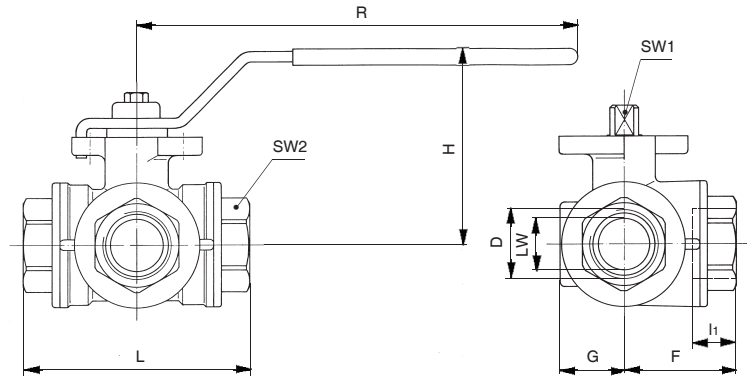
Baureihe
137 (T)
138 (L)

mit vollem Durchgang, T- oder L- Bohrung
full port design, T- or L- Option

Rp 1/4 - Rp 2



DN32 bis DN50



Konstruktions-Merkmale

- voller Durchgang
- ausblassichere Schaltwelle
- schwimmende Kugel
- allseitig abgedichtet

Material:

Gehäuse: Messing
 Kugel: Messing verchromt
 Kugeldichtung: PTFE
 Spindeldichtung: PTFE
 O-Ring: Viton
 Griff: Stahl verzinkt mit schwarzer Kunststoffummantelung

Temperaturbereich:

-20° C bis max. + 150° C
 (abhängig vom Betriebsdruck)

Verwendung:

Druckluft, Wasser, Heizöl, Kraftstoffe

Bemerkung:

Durchflussrichtung beliebig.
 Lage der Kugelbohrung ist an Einfräsungen am Spindelvierkant ersichtlichen.
 negative Überdeckung

Verschiedene Schaltstellungen siehe Übersichtsblatt Seite 1.3.1

Grundeinstellung: L = 1
 T = 3

Design features

- full port design
- blow out proof stem design
- floating ball
- 4 ball seats

material:

body: brass
 ball: brass chrome plated
 ball seal: PTFE
 stem seal: PTFE
 O-Ring: Viton
 handle: steel zinc coated with black plastic cover

working temperature:

-20° C to max. + 150° C
 (depending on working pressure)

suitable for:

compressed air, water, fuels

remark:

any flow direction possible.
 position indication on top of the stem recognizable.

mixed during actuation

Different switch positions see table on page 1.3.1

basic position: L = 1
 T = 3

Maße in mm, dimensions in mm

DN	LW	PN(bar) bis 80°C	D ISO 7-1	l1	L ± 2	H ± 2	G	F	SW1 vierkant square	SW2	R	Montageflansch mounting flange DIN ISO 5211	Gewicht weight ~kg	Bestell-Nr. ordering-no.	
														T-Bohrung T-bore	L-Bohrung L-bore
8	11	30	Rp 1/4	11,0	67,0	62,5	19,50	33,50	9	22	120	F 03	0,55	137 - 1/4	138 - 1/4
10	11	30	Rp 3/8	11,4	67,0	62,5	19,50	33,50	9	22	120	F 03	0,52	137 - 3/8	138 - 3/8
15	14	30	Rp 1/2	15,0	77,0	63,5	22,00	38,50	9	27	120	F 03	0,65	137 - 1/2	138 - 1/2
20	19	30	Rp 3/4	16,3	87,0	75,0	24,50	43,50	11	32	170	F 05	1,10	137 - 3/4	138 - 3/4
25	24,2	16	Rp 1	19,1	105,0	79,5	29,75	52,50	11	41	170	F 05	1,83	137 - 1	138 - 1
32	30	10	Rp 1 1/4	21,4	122,5	93,0	37,75	61,25	11	50	170	F 05	2,75	137 - 1 1/4	138 - 1 1/4
40	38	10	Rp 1 1/2	21,4	138,5	113,5	44,50	69,25	14	55	230	F 07	4,57	137 - 1 1/2	138 - 1 1/2
50	49,5	10	Rp 2	25,7	166,0	123,5	56,00	83,00	14	70	230	F 07	8,37	137 - 2	138 - 2

Druck-Temperaturdiagramm
pressure temperature diagram

