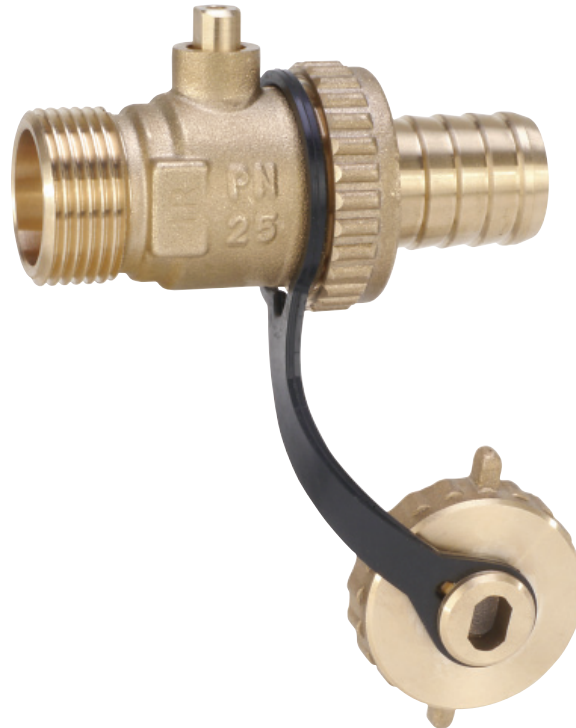


mit reduziertem Durchgang
with reduced port design

G^{3/8} - G^{3/4}

Kessel - Füll - und Entleerhahn
Tank fill and evacuate valve



Konstruktions-Merkmale

Material:

Gehäuse: Messing
Kugel: Messing hartverchromt
Kugeldichtung: PTFE
O-Ringe: NBR 70
Flachdichtungen: Perbunan (NBR)

Temperaturbereich:

-10°C bis +110°C
(abhängig vom Betriebsdruck)

Verwendung:

Wasser, Druckluft

Bemerkungen:

Das Anschlußgewinde muß
zusätzlich gedichtet werden.
Anschlußgewinde nach DIN ISO 228-1
Betätigung durch Verschlußkappe

Design features

material:

body: brass
ball: brass hard chrome plated
ball seal: PTFE
O-rings: NBR 70
plate seals: Perbunan (NBR)

working temperature:

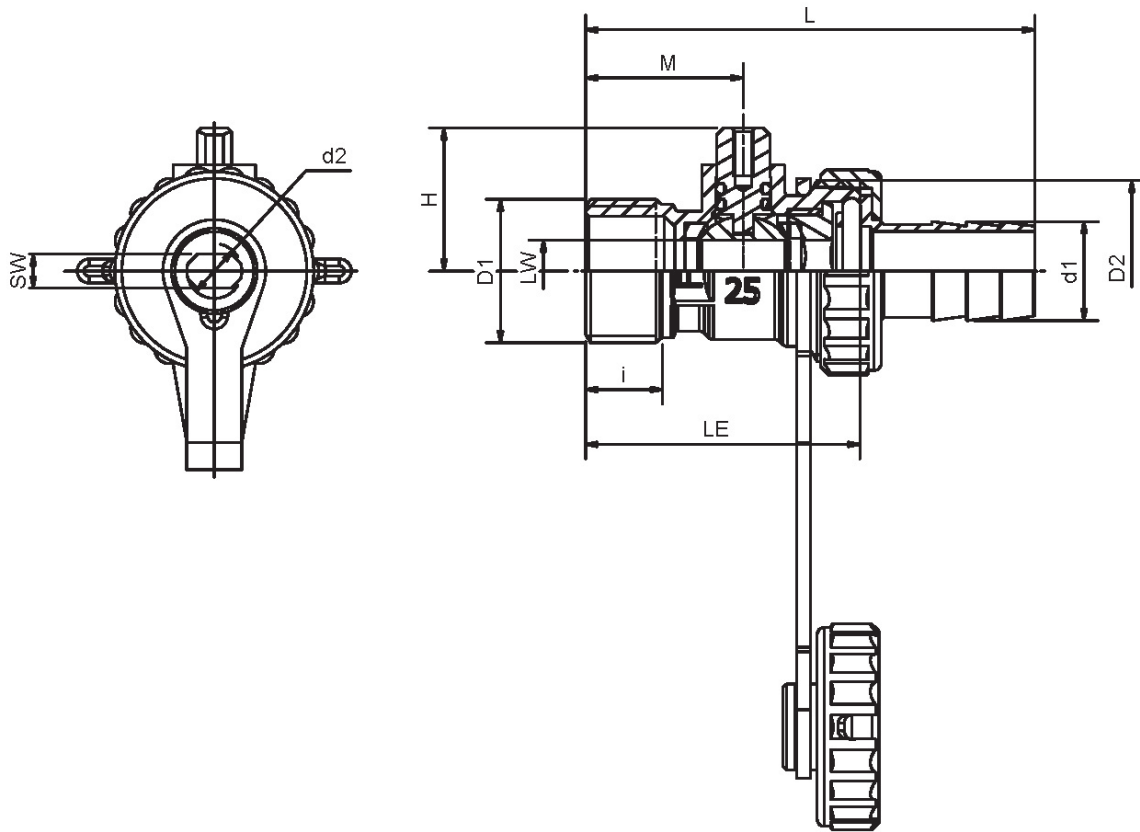
-10°C to +110°C
(depending on working pressure)

suitable for:

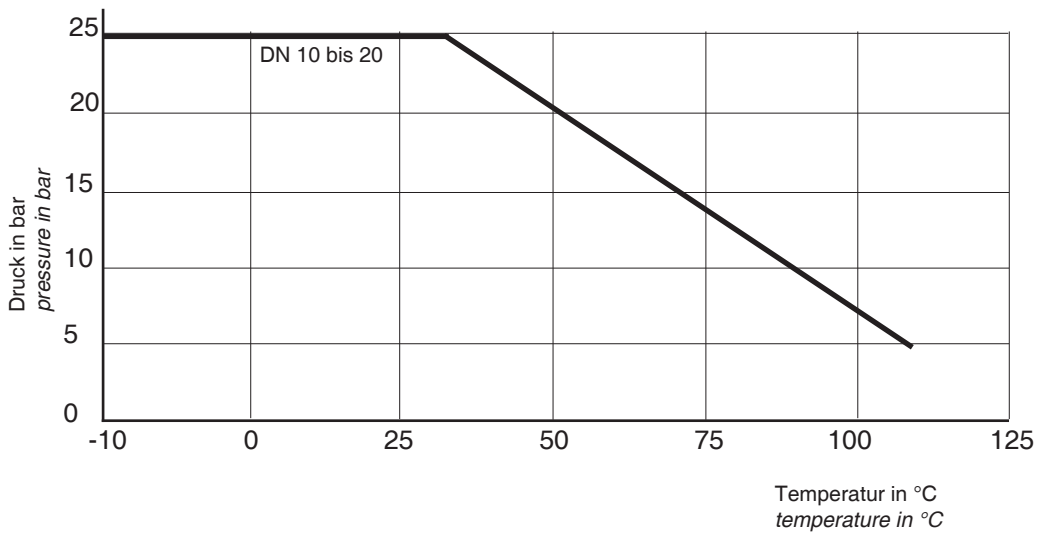
water, compressed air

remarks:

The external thread must be
sealed up additional
thread connection to DIN ISO 228-1
cap can be used as handle



Druck-Temperatur-Diagramm
pressure-temperature-diagram



DN	LW	PN	D1 ISO 228-1	D2 ISO 228-1	d	L	LE	i	H ~	M	SW	d2	Gewicht weight ~kg
10	9.0	25	G 3/8	G 3/4	14.5	65.5	40	10.0	21	23.0	5	8	0.122
15	9.0	25	G 1/2	G 3/4	14.5	65.5	40	11.0	21	23.0	5	8	0.124
20	14.5	25	G 3/4	G 1	20.5	77.2	47.5	12.5	28	28.5	6	9	0.236