

# KFE - Kugelhahn

## KFE - ball valve

mit reduziertem Durchgang  
with reduced port design

G<sup>3</sup>/<sub>8</sub> - G<sup>3</sup>/<sub>4</sub>

Baureihe

191

Kessel - Füll - und Entleerhahn  
Tank fill and evacuate valve



### Konstruktions-Merkmale

#### **Material:**

Gehäuse:	Messing vernickelt
Kugel:	Messing hartverchromt
Kugeldichtung:	PTFE
O-Ringe:	Viton
Gewinde- dichtung:	PTFE
Flachdichtungen:	Perbunan (NBR)
Flügelgriff:	Aluminium rot lackiert

#### **Temperaturbereich:**

-10°C bis +110°C  
(abhängig vom Betriebsdruck)

#### **Verwendung:**

Wasser, Druckluft

#### **Bemerkungen:**

Das Anschlußgewinde muß  
zusätzlich gedichtet werden.  
Anschlußgewinde  
nach DIN ISO 228

### Design features

#### **material:**

body:	brass nickel plated
ball:	brass hard chrome plated
ball seal:	PTFE
O-rings:	Viton
thread seal:	PTFE
plate seals:	Perbunan (NBR)
T-handle:	aluminium red painted

#### **working temperature:**

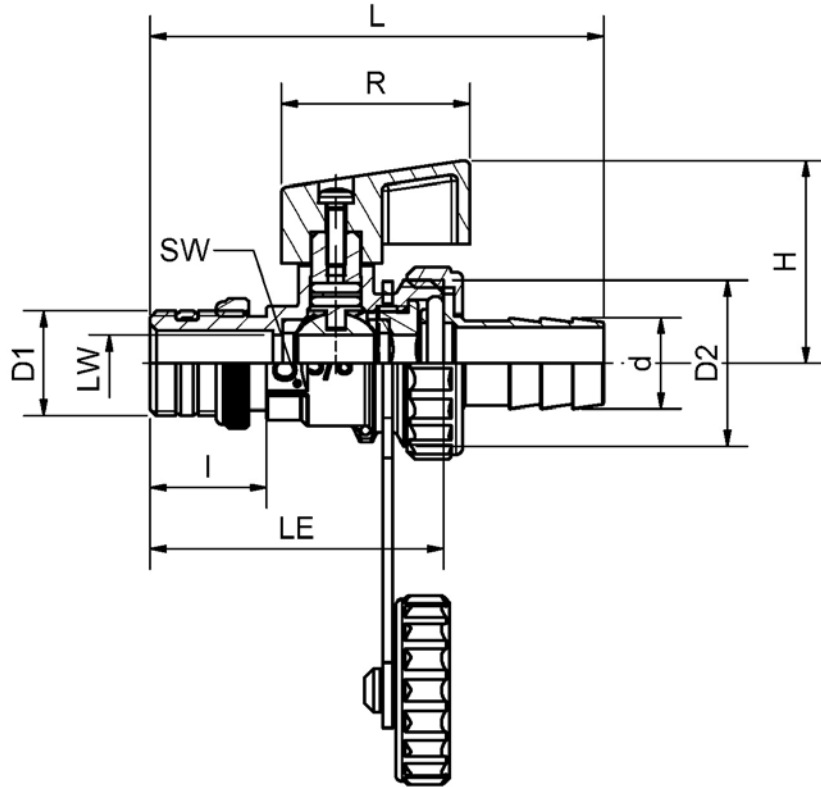
-10°C to +110°C  
(depending on working pressure)

#### **suitable for:**

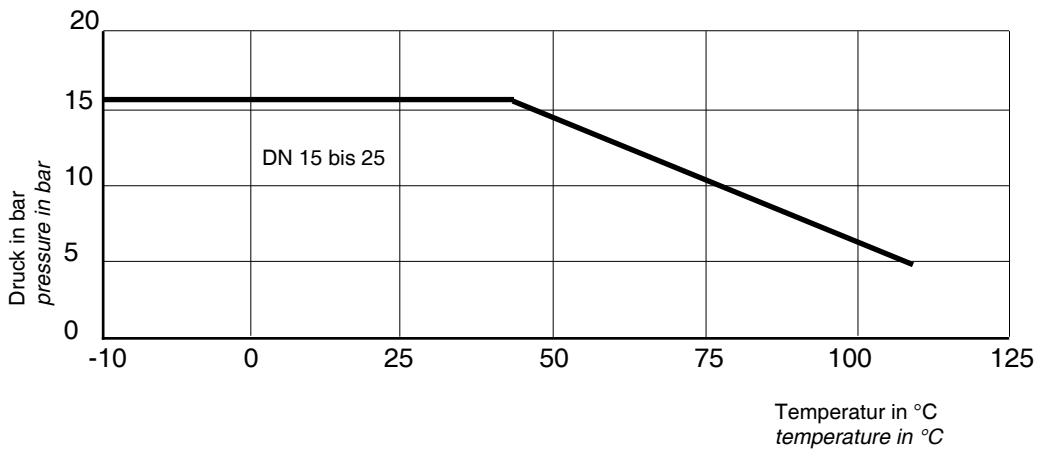
water, compressed air

#### **remarks:**

The external thread must be  
sealed up additional  
thread connection  
to DIN ISO 228



**Druck-Temperatur-Kennlinie**  
*pressure-temperature-characteristic curve*



DN	LW	PN	D1 ISO 228	D2 ISO 228	d	L	LE	I	H	R	SW	Gewicht weight-kg
3/8	9,0	16	G 3/8	G 3/4	14,5	72	46,5	18,5	32,5	30	18	0,153
1/2	9,0	16	G 1/2	G 3/4	14,5	74	48,5	20,5	32,5	30	18	0,164
3/4	19,5	16	G 3/4	G 1	18,5	85	54,0	21,5	39,5	46	30	0,292