

Kugelhähne aus Messing

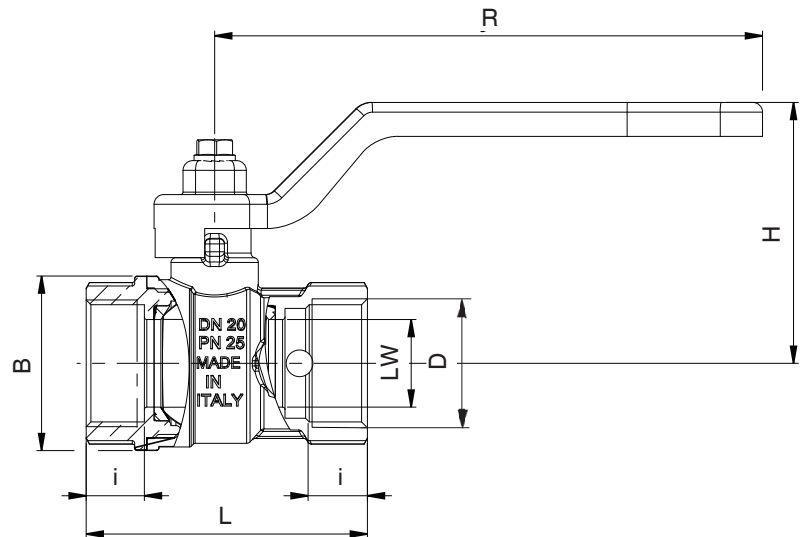
brass ball valves

Baureihe

115

mit Ablassventil
with drain valve

G $\frac{1}{2}$ - G2



Bezeichnung	description	Werkstoff	Material
Gehäuse, vernickelt	body, nickel plated	Messing (CW617N)	brass (CW617N)
Kugeldichtung	ball seal	PTFE	PTFE
Kugel, verchromt	ball, chrome plated	Messing (CW617N)	brass (CW617N)
Nippel, vernickelt	cap, nickel plated	Messing (CW617N)	brass (CW617N)
Schaltwelle, vernickelt	stem, nickel plated	Messing (CW614N)	brass (CW614N)
Schraube, verzinkt	screw, zinc plated	Stahl	steel
O-Ring	O-ring	NBR / FKM	NBR / FKM
Griff	handle	Stahl, rot lackiert	steel, red coated
Blindstopfen, vernickelt	cap, nickel plated	Messing (CW 617N)	brass (CW617N)
Dichtung	washer	Aluminium	aluminium
Entleerventil	drain valve		

Temperaturbereich:

-20°C bis max. +110°C

working temperature:

-20°C to max. +110°C

Bemerkung:

Anschluß für Entleerventil G $\frac{1}{4}$ ISO 228-1

remark:

connection drain valve G $\frac{1}{4}$ ISO 228-1

Verwendung:

Öle, Druckluft, Wasser, Kraftstoffe

suitable for:

oils, compressed air, water, fuels

Maße in mm, dimensions in mm

DN	LW	PN (bar)	D ISO 228-1	B	i	L	H	R	SW	Gewicht ~kg	Bestell-Nr. ordering no.
15	14,0	25	G $\frac{1}{2}$	29	12	53	40	80,0	25	0,22	115 - $\frac{1}{2}$
20	18,5	25	G $\frac{3}{4}$	36	12	58	54,0	113,0	32	0,36	115 - $\frac{3}{4}$
25	23,5	25	G 1	43	15	71	57	113,0	39	0,42	115 - 1
32	30,0	20	G $1\frac{1}{4}$	53	16	81	73	138,0	47	0,72	115 - $1\frac{1}{4}$
40	37,0	20	G $1\frac{1}{2}$	63	18	93	78	138,0	54	0,94	115 - $1\frac{1}{2}$
50	47,0	20	G 2	79	19	108	94	157,8	67	1,69	115 - 2