

# Kugelhähne aus Messing

*brass ball valves*

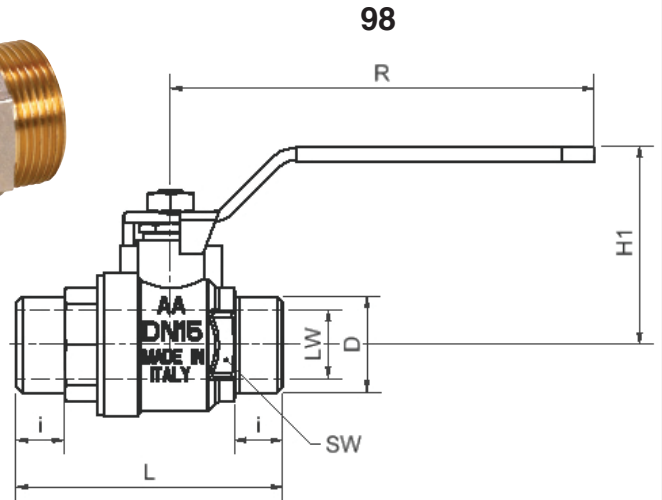
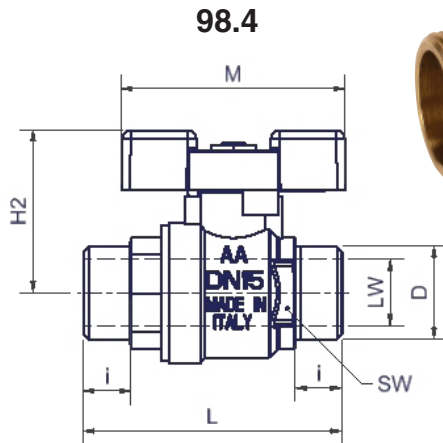
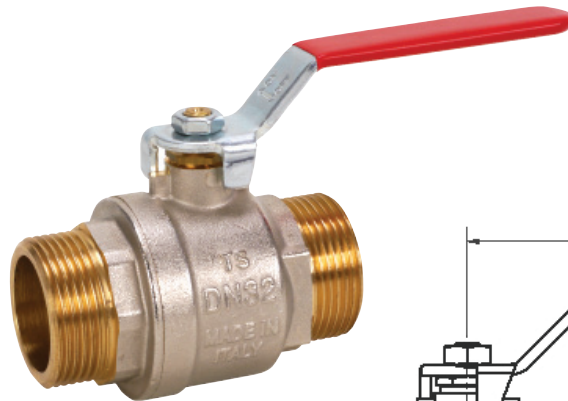
mit vollem Durchgang, Außengewinde

*full port design male thread*

**Baureihe**

**98**

**G 1/2 - G 2**



### Konstruktions-Merkmale

- voller Durchgang
- Außen / Außengewinde nach DIN ISO 228-1
- Flügelgriff bis 1" (DN 25)  
Hebelgriff für alle Varianten

### Material:

Gehäuse: CW 617N vernickelt  
 Kugel: CW 617N verchromt  
 Kugeldichtung: PTFE  
 Schaltwellen-  
 dichtung: PTFE, NBR  
 Griff: Stahl verzinkt mit roter Kunststoffummantlung

### Temperaturbereich:

-20° C bis +110° C  
 (abhängig vom Betriebsdruck)

### Verwendung:

Öle, Druckluft, Wasser, Lösungsmittel, Kraftstoffe

### Design features

- full port design
- male / male thread acc. to DIN ISO 228-1
- T-handle up to size 1" (DN 25)  
standard handle for all types

### material:

body: CW 617N nickel plated  
 ball: CW 617N chrome plated  
 ball seal: PTFE  
 stem seal: PTFE, NBR  
 handle: steel, zinc coated with red plastic cover

### working temperature:

-20° C to +110° C  
 (depending on working pressure)

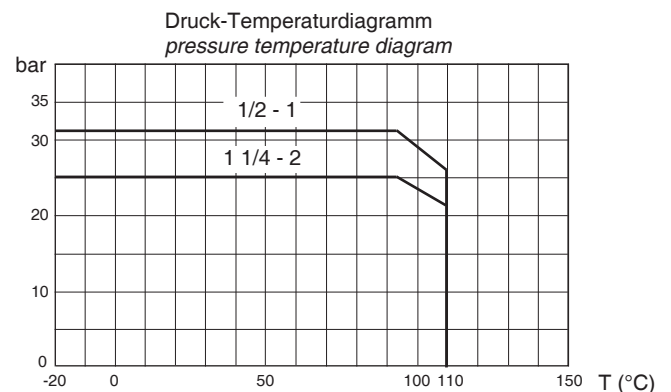
### suitable for:

oils, compressed air, water, solvents, fuels

## Bestellbeispiel ordering example

Kugelhahn beiderseits Außengewinde mit Flügelgriff ¾  
*ball valve male / male thread with T-handle ¾*

**98.4 - ¾**



Maße in mm, dimensions in mm

DN	LW	PN bar	D (DIN ISO 228)	L ± 2	i	H <sub>1</sub>	H <sub>2</sub>	R	M	SW	Gewicht weight ~kg BR 98 BR 98.4	
15	15,0	32	G 1/2	58	11	43	37	92	50	25	0,187	0,164
20	20,0	32	G ¾	66	13	47	40	92	50	31	0,257	0,260
25	25,0	32	G 1	79	15	59	47	115	62	38	0,444	0,396
32	32,0	25	G 1 ¼	91	17	64	-	115	-	47	0,745	-
40	40,0	25	G 1 ½	102	18	75	-	150	-	54	1,150	-
50	50,0	25	G 2	118	20,5	82	-	150	-	66	1,610	-