

Gas - Kugelhähne aus Messing

brass gas ball valves

mit vollem Durchgang (schwere Ausführung)
full port design (heavy design)

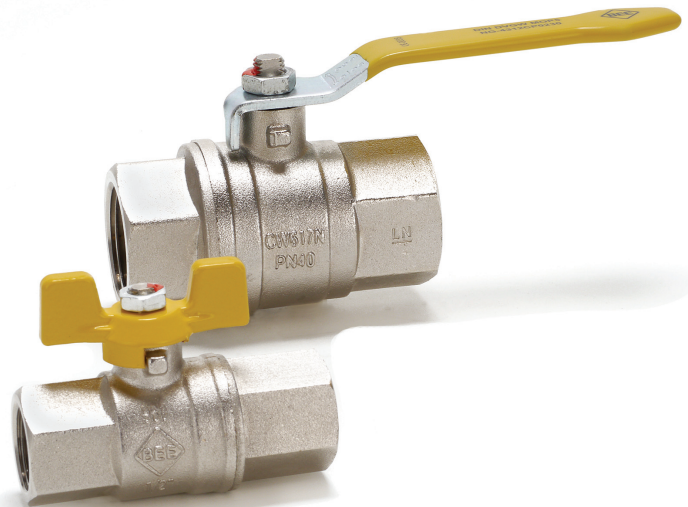
Rp $\frac{1}{4}$ - Rp2

Baureihe

960



Gas-Zulassung nach DIN EN 331
Certification-gas acc. to DIN EN 331
DIN DVGW NG-4312CP0230



Konstruktions-Merkmale

- voller Durchgang
- Innengewinde nach DIN EN 10226-1
- Baulänge nach DIN 3202-M3
- silikonfrei
- ausblassichere Schaltspindel mit doppelter O-Ring Abdichtung
- Flügelgriff bis 1" (DN 25)
Hebelgriff für alle Nennweiten

Material:

Gehäuse: CW617N vernickelt
Kugel: CW617N verchromt
Kugeldichtung: PTFE
Schaltwellen-
dichtung: 2 Viton O-Ringe
Griff: Stahl verzinkt mit gelber
Kunststoffummantelung

Temperaturbereich:

allgemein -20 °C bis +180 °C
Gas -20 °C bis + 60 °C
(abhängig vom Betriebsdruck)

Verwendung:

Öle, Druckluft, Wasser, Heizöl, Kraftstoffe, * Gase
* bei Gas sind die Hähne nur bis MOP 5 zugelassen

Druckgeräterichtlinie:

zugelassen gemäß PED (2014/68/EU)
* bis max. Kat. 2 Modul H

Bemerkungen:

abschließbar in offen und geschlossen Stellung
durch Zubehör Abschließvorrichtung Baureihe 421

Design features

- full port design
- female thread acc. to DIN EN 10226-1
- length of complete valve acc. to DIN 3202-M3
- free of silicone
- blow out proof stem design with double O-ring sealing
- T-handle up to size 1" (DN 25)
standard handle for all types

material:

body: CW617N nickel plated
ball: CW617N chrome plated
ball seal: PTFE
stem seal: 2 Viton O-rings

handle: steel zinc coated with
yellow plastic cover

working temperature :

generally -20 °C to + 180 °C
gas -20 °C to + 60 °C
(depending on working pressure)

suitable for:

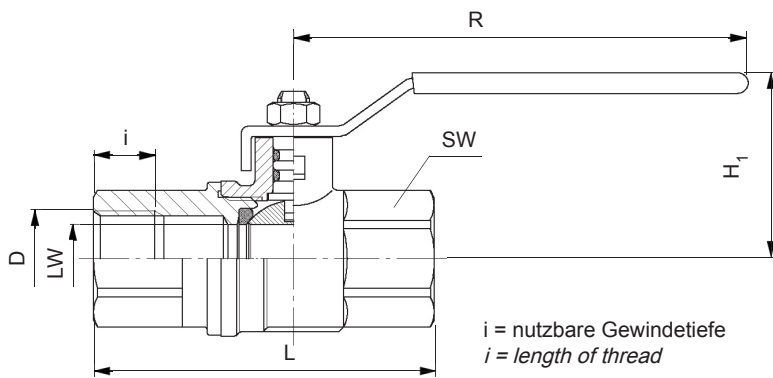
oils, compressed air, water, fuels, * gas
* for gas only MOP 5

pressure equipment directive:

*registered acc. to PED (2014/68/EU)
up to max. cat. 2 module H

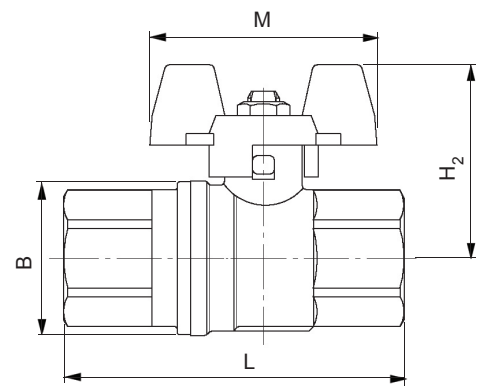
remarks:

lockable in open and closed position
with additional locking device series 421



960

i = nutzbare Gewindetiefe
i = length of thread



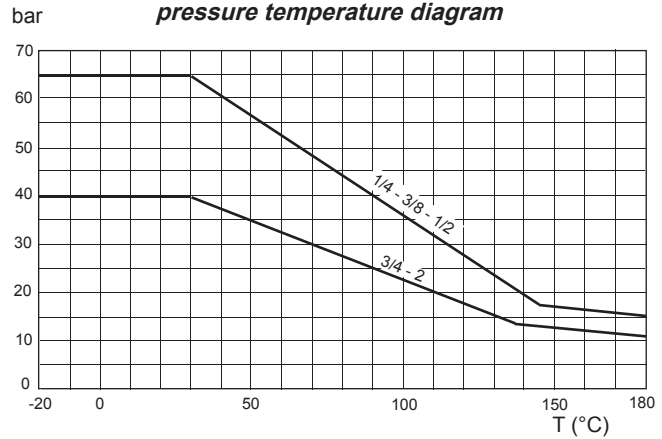
960.2

Bestellbeispiel
ordering example

Kugelhahn beiderseits Innengewinde mit Flügelgriff 1/2
ball valve female / female thread
with T-handle 1/2

960.2 - 1/2

Druck-Temperaturdiagramm
pressure temperature diagram



Maße in mm, dimensions in mm

DN	LW	*PN bar	D ₁ ISO 7/1	L ±2	i	B	H ₁	H ₂	R	M	SW	Gewicht weight ~kg
8	10	65	Rp 1/4	50	12,0	28,0	38	38,0	82	50	22	0,186
10	10	65	Rp 3/8	60	12,5	28,0	38	38,0	82	50	22	0,182
15	15	65	Rp 1/2	75	15,0	34,0	41	40,5	102	50	27	0,305
20	20	40	Rp 3/4	80	17,0	42,0	50	47,0	122	66	32	0,464
25	25	40	Rp 1	90	20,0	52,5	54	50,5	122	66	41	0,752
32	32	40	Rp 1 1/4	110	24,0	65,0	70	-	158	-	50	1,090
40	40	40	Rp 1 1/2	120	26,5	77,5	75	-	158	-	55	1,410
50	50	40	Rp 2	140	29,0	91,5	84	-	158	-	70	2,225