

# Kugelhähne aus Messing

## brass ball valves

Baureihe

984

mit vollem Durchgang  
full port design

1/4 - 2



DVGW-G  
GAD  
DVGW-W  
PED

NG-4312 BU0216 MOP 5  
CE-0085 BU0215 MOP 5  
NW-6102 BU0236 PN 10  
CE-0035 Modul H PN 40

### Konstruktions-Merkmale

- voller Durchgang nach DIN EN 1983
- Kennzeichnung nach EN 19
- Innen-/Außengewinde nach DIN EN 10226-1
- silikonfrei
- ausblassichere Schaltspindel mit doppelter O-Ring Abdichtung
- sicherheitsbewußte Spindeldimensionierung

### Material

Gehäuse: CW617N verchromt  
Kugel: CW617N verchromt  
Kugeldichtung: PTFE  
Schaltwellen  
dichtung: 2xO-Ring  
Griff: Hebelgriff, Stahl  
Flügelgriff, Alu bis DN 32  
ISO-T Griff PA6

### Temperaturbereich

Gas - 20°C bis + 60°C (nach DIN EN 331)  
Trinkwasser bis + 65°C dauernd  
+ 95°C kurzzeitig  
(nach DIN EN 13828)  
allgemein -20°C bis +170°C  
ISO- T Griff - 20°C bis + 150°C  
kurzzeitig bis + 170°C  
(abhängig vom Betriebsdruck)  
siehe Druck-Temperaturdiagramm

### Druckstufen

Gasinstallation bis MOP5  
Trinkwasserinstallation PN10  
allgemein PN40

### DVGW Zulassungen

- für Gas nach DIN EN 331
- GAD 2009/142/EG
- für Trinkwasser nach DIN EN 13828 und W570-1
- PED 2014/68/EU Kat. 3 Modul H

### Design features

- full port design acc. to DIN EN 1983
- marking acc. to EN 19
- female thread-/male thread acc. to DIN EN 10226-1
- free of silicone
- blow out proof stem design with double O-ring sealing
- strong stem design

### material

body: CW617N chrome plated  
ball: CW617N chrome plated  
ball seal: PTFE  
stem seal: 2xO-ring  
handle: lever handle, steel  
T-handle, alu up to DN 32  
ISO-T handle, PA6

### working temperature

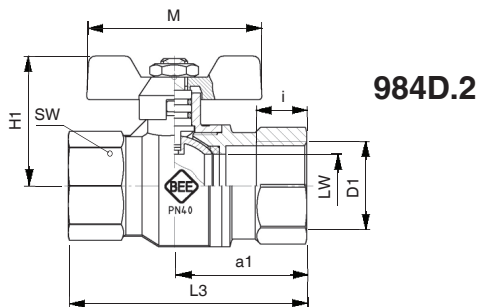
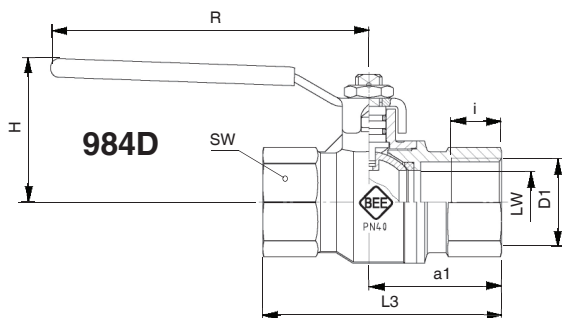
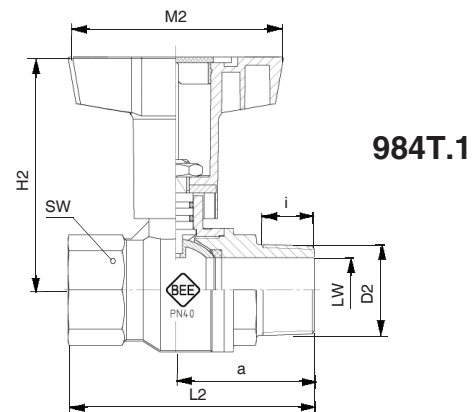
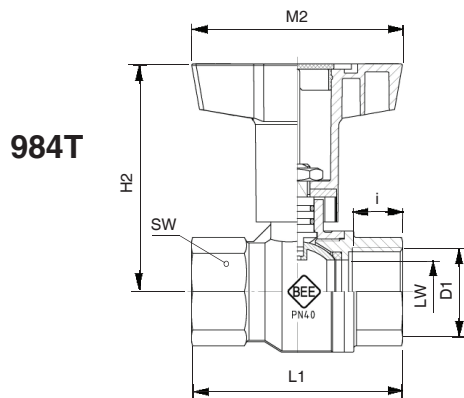
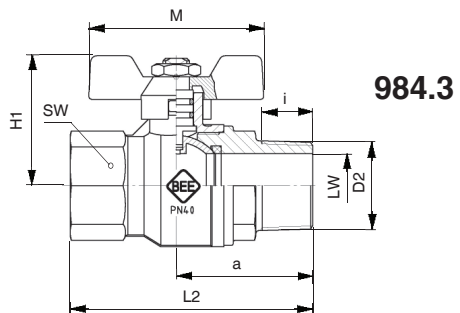
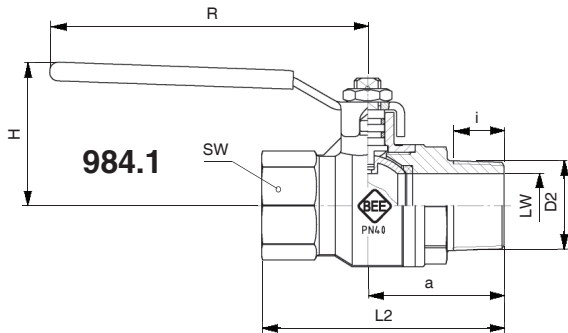
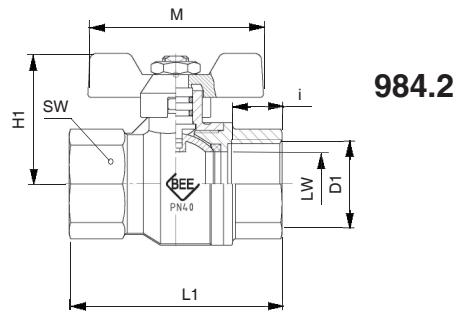
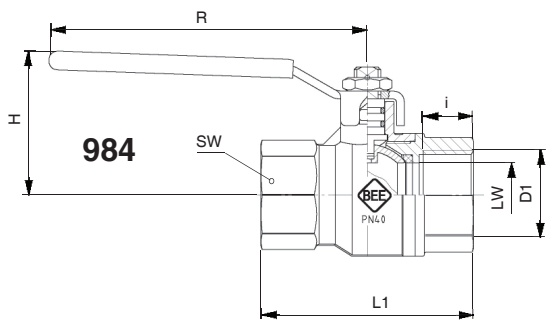
Gas - 20°C up to + 60°C (acc. to DIN EN 331)  
drinking water up to + 65°C permanent  
+ 95°C momentary  
(acc. to DIN EN 13828)  
in general -20°C to +170°C  
ISO- T handle - 20°C to + 150°C  
momentary + 170°C  
(depending on working pressure)  
see pressure temperature chart

### Pressure rate

gas installation MOP5  
drinking water PN10  
in general PN40

### DVGW approvals

- gas acc.to DIN EN 331
- gas appliance directive 2009/142/EG
- drinking water acc. to DIN EN 13828 and W570-1
- pressure equipment directive 2014/68/EU cat. 3 module H



Maße in mm, dimensions in mm

DN	LW	PN bar	D1 DIN EN 10226-1	D2 DIN EN 10226-1	L1 ± 2	L2 ± 2	L3 ± 2	H ~	H1 ~	H2 ~	i	a	a1	R ~	M ~	M2 ~	SW
8	9	40	Rp 1/4	R 1/4	45,5	55,5	50	34,5	32,5	67	11	33,0	27,5	81	50	70	20
10	9	40	Rp 3/8	R 3/8	46	56,5	60	34,5	32,5	67	11,5	33,5	37,0	81	50	70	20
15	14	40	Rp 1/2	R 1/2	60	72,0	75	39,0	40	71	15	42,0	45,0	102	60	70	25
20	19	40	Rp 3/4	R 3/4	70	83,0	80	42,0	43	74	16	48,0	45,0	102	60	70	31
25	24	40	Rp 1	R 1	80	91,5	90	52,0	49	87	19	51,5	50,0	121	66	80	38
32	30	40	Rp 1 1/4	R 1 1/4	94	107,5	110	56,0	53,5	91	21	60,5	63,0	121	66	80	48
40	38	40	Rp 1 1/2	R 1 1/2	103	115,5	120	71,5	--	118	21	64,0	68,5	158	--	120	54
50	47	40	Rp 2	R 2	123	133,0	140	79,5	--	126	25	71,5	78,5	158	--	120	66

## Anwendung

- Installationshahn für die Industrie und Haustechnik
- Gasinstallation
- Trinkwasserinstallation
- Heizung Vor- und Rücklauf
- Öle, Druckluft, Wasser...
- Heizöl, Kraftstoffe...

## application

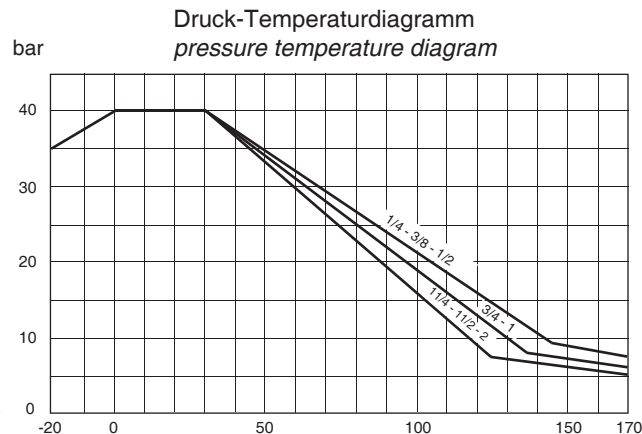
- *Installations ball valves for industry and building systems*
- *gas installation*
- *installation for drinking water*
- *supply return valve for heater installation*
- *oil, compressed air, water...*
- *heating oil, petrol...*

## Merkmale

- Gewindelängen nach ISO DIN EN 10226-1 bei allen Varianten
- DIN Baulänge

## features

- *length of thread according to DIN EN 10226-1 for all versions*
- *DIN face-to-face length*



Gewicht weight ~ kg								
DN	984	984.1	984.2	984.3	984T	984T.1	984D	984D.2
8	0,143	0,152	0,121	0,132	0,147	0,157	0,152	0,132
10	0,123	0,154	0,103	0,134	0,130	0,161	0,139	0,119
15	0,225	0,255	0,205	0,234	0,223	0,255	0,254	0,233
20	0,354	0,398	0,334	0,380	0,355	0,400	0,390	0,369
25	0,565	0,589	0,495	0,550	0,528	0,581	0,571	0,531
32	0,740	0,857	0,716	0,817	0,742	0,852	0,816	0,776
40	1,085	1,217			1,106	1,216	1,215	
50	1,640	1,789			1,630	1,788	1,767	

## Versionen / versions

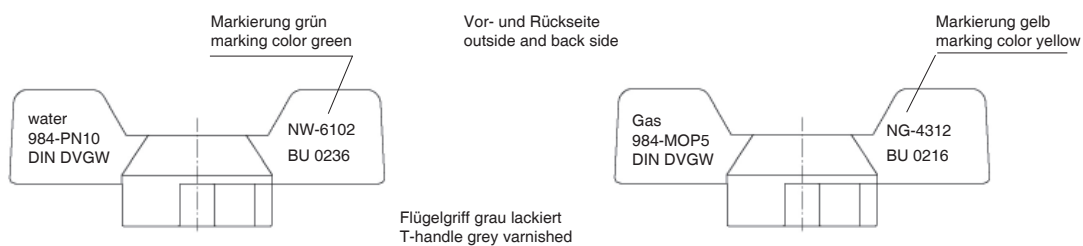
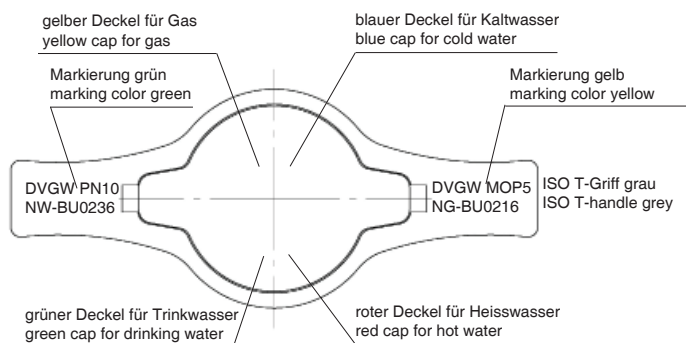
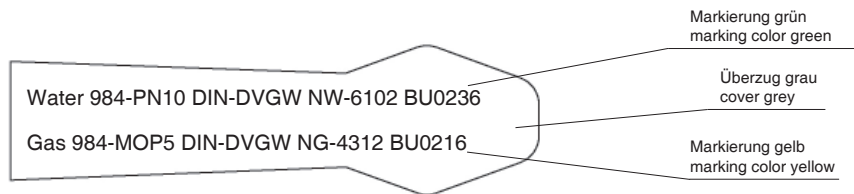
- 984 = Innen / Innen Stahlgriff  
 984.1 = Innen / Außen Stahlgriff  
 984.2 = Innen / Innen Flügelgriff  
 984.3 = Innen / Außen Flügelgriff  
 984T = Innen / Innen ISO T Griff  
 984T.1 = Innen / Außen ISO T Griff  
 984D = Innen / Innen DIN Baulänge Stahlgriff  
 984D.2 = Innen / Innen DIN Baulänge Flügelgriff

- female/female handle  
 female/male handle  
 female/female T-handle  
 female/male T-handle  
 female/female ISO T  
 female/male ISO T  
 female/female DIN length face to face handle  
 female/female DIN length face to face T-handle

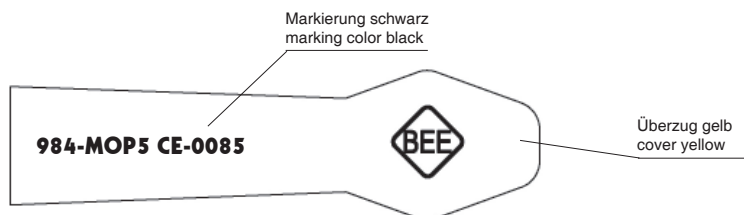
**Bestellbeispiel**  
**ordering example**  
 Kugelhahn beiderseits Innengewinde mit Flügelgriff ½  
 ball valve female / female thread with T-handle ½

**984.2 - ½**

## Griffkennzeichnung / handle marking



## Optionale Kennzeichnung / optional label



## Zubehör / accessories



Nachrüstset Thermometer  
 für ISO-T Griff  
*mounting kit thermometer  
 for ISO-T handle*  
 (siehe Datenblatt 1.1.6.0.1)  
 (see data sheet 1.1.6.0.1)



Wärmedämmschalen  
 für ISO-T Griff  
*heating insulation boxes  
 for ISO-T handle*  
 (siehe Datenblatt 1.1.6.0.2)  
 (see data sheet 1.1.6.0.2)



Abschließvorrichtung 421  
*locking device 421*  
 (siehe Datenblatt 1.1.10.1.1)  
 (see data sheet 1.1.10.1.1)



Entleerstutzen  
*drain fitting*  
 (siehe Datenblatt 1.1.6.0.3)  
 (see data sheet 1.1.6.0.3)