

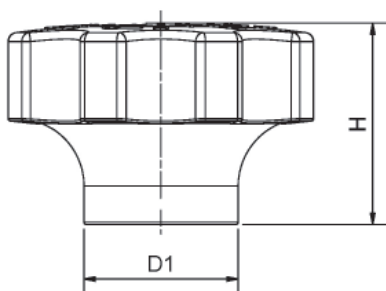


Konstruktions-Merkmale

- Untersetzungsgetriebe 4:1
- Richtungspfeil zeigt Kugelbohrungsstellung:
Drehrichtung + öffnet den Hahn
Drehrichtung - schließt den Hahn
- Gehäusewerkstoff PA66-GF30
- Geeignet für Baureihen 984 und 990
- Stellungsanzeige rot montiert;
blau, grün und gelb beigelegt

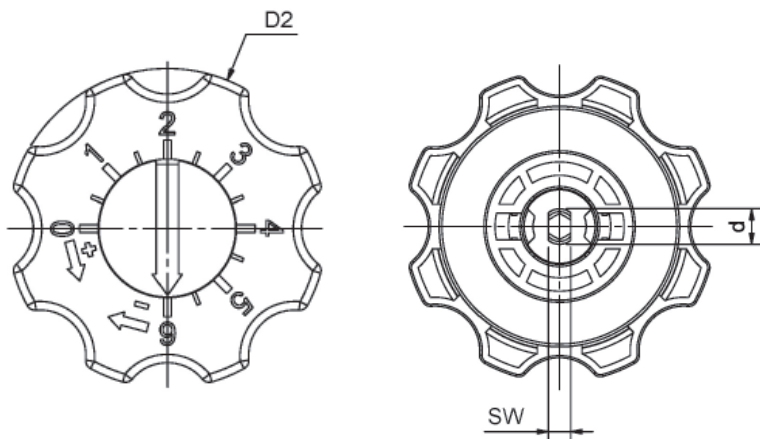
Design features

- Reduction 4:1
- Direction arrow shows hole position of the ball:
turning direction + opens the ball
turning direction - closes the ball
- Body material PA66-GF30
- Suitable for 984 and 990
- Position indicator red assembled; blue, green and yellow attached



Maße in mm, dimensions in mm

429	D1	D2	H	SW	d
01	34	70	44	4	6
02	34	70	44	5	8
03	40	70	47	6	10
04	49	112	62	8	12



Bestellnummer: order number:		
DN	BR 984	BR 990
8	429-01	429-01
10	429-01	429-01
15	429-02	429-02
20	429-02	429-02
25	429-03	429-03
32	429-03	429-03
40	429-04	429-04
50	429-04	429-04