

# Kugelhähne aus Messing

## brass ball valves

mit vollem Durchgang  
full port design

1/4 - 2

Baureihe  
984HGT



### Konstruktions-Merkmale

- voller Durchgang nach DIN EN 1983
- Kennzeichnung nach EN 19
- Anschlussgewinde nach DIN EN 10226-1
- silikonfrei
- ausblässichere Schaltspindel mit doppelter O-Ring Abdichtung
- sicherheitsbewußte Spindeldimensionierung

### Material

Gehäuse:	CW617N verchromt
Kugel:	CW617N verchromt
Kugeldichtung:	PTFE
Schaltwellendichtung:	2xO-Ring
Griff:	Handgetriebe PA66-GF30

### Temperaturbereich

Gas - 20°C bis + 60°C (nach DIN EN 331)  
Trinkwasser bis + 65°C dauernd  
+ 95°C kurzzeitig  
(nach DIN EN 13828)

allgemein -20°C bis +120°C  
(abhängig vom Betriebsdruck)  
siehe Druck-Temperaturdiagramm

### Drucksstufen

Gasinstallation bis MOP5  
Trinkwasserinstallation PN10  
allgemein PN40

### DVGW Zulassungen

- für Gas nach DIN EN 331  
NG-4312 BU0216 MOP 5 B0,1
- GAR EU/2016/426 CE-0085 BU0215 MOP 5
- für Trinkwasser nach DIN EN 13828 und W570-1  
NW-6102 BU0236 PN 10
- PED 2014/68/EU CE-0035 Modul H PN 40 Kat. 3

### Anwendung

- Installationshahn für die Industrie und Haustechnik
- Gasinstallation
- Trinkwasserinstallation
- Heizung Vor- und Rücklauf
- Öle, Druckluft, Wasser...
- Heizöl, Kraftstoffe...

### Design features

- full port design acc. to DIN EN 1983
- marking acc. to EN 19
- connection thread acc. to DIN EN 10226-1
- free of silicone
- blow out proof stem design with double O-ring sealing
- strong stem design

### material

body:	CW617N chrome plated
ball:	CW617N chrome plated
ball seal:	PTFE
stem seal:	2xO-ring
handle:	manual gear PA66-GF30

### working temperature

Gas - 20°C up to + 60°C (acc. to DIN EN 331)  
drinking water up to + 65°C permanent  
+ 95°C momentary  
(acc. to DIN EN 13828)

in general -20°C to +120°C  
(depending on working pressure)  
see pressure temperature chart

### Pressure rate

gas installation MOP5  
drinking water PN10  
in general PN40

### DVGW approvals

- gas acc. to DIN EN 331 NG-4312 BU0216 MOP 5 B 0,1
- gas appliance regulation EU/2016/426  
CE-0085 BU0215 MOP 5
- drinking water acc. to DIN EN 13828 and W570-1  
NW-6102 BU0236 PN 10
- pressure equipment directive 2014/68/EU  
CE-0035 Modul H PN 40 Kat. 3

### application

- Installations ball valves for industry and building systems
- gas installation
- installation for drinking water
- supply return valve for heater installation
- oil, compressed air, water...
- heating oil, petrol...

## Versionen / versions

984HGT = Innen- / Innengewinde

Handgetriebe mit roter Stellungsanzeige

Stellungsanzeige blau, gelb und grün beigelegt /  
female/female thread

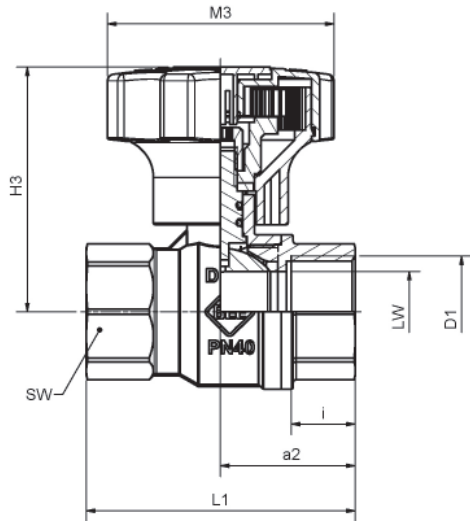
mounted gearbox with red position indicator

position indicator blue, yellow and green attached

Mögliche Anschlussvarianten / possible connection variants

- 984.1 = Innen- / Außengewinde / female / male thread
- 984D = Innen- / Innengewinde DIN Baulänge / female/female thread DIN length
- 984FD = Überwurfmutter flachdichtend / Innengewinde union nut flat sealed / female thread

s.h Datenblatt / see data sheet 1.1.6.0\_984



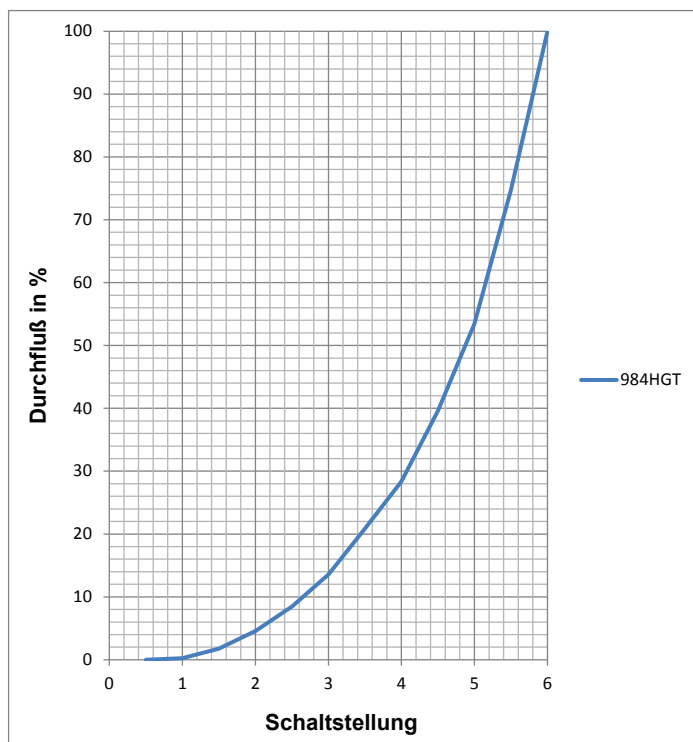
### Bestellbeispiel ordering example

Kugelhahn beiderseits Innen-  
gewinde mit Handgetriebe 1/2  
ball valve female / female thread  
with manual gear 1/2

**984HGT - 1/2**

DN	LW	PN bar	D1 DIN EN 10226-1	L1 ± 2	H3 ~	i	a2	M3	SW	Gewicht / weight ~kg
8	9	40	Rp 1/4	45,5	58	11	23,0	70	20	0,194
10	9	40	Rp 3/8	46	58	11,5	23,0	70	20	0,178
15	14	40	Rp 1/2	60	63	15	30,0	70	25	0,268
20	19	40	Rp 3/4	70	66	16	35,0	70	31	0,368
25	24	40	Rp 1	80	73	19	40,0	70	38	0,478
32	30	40	Rp 1 1/4	94	77	21	47,0	70	48	0,754
40	38	40	Rp 1 1/2	103	99	21	51,5	112	54	1,255
50	47	40	Rp 2	123	107	25	61,5	112	66	1,780

Durchflusswerte entsprechend der Schaltstellung /  
volume flow acc. to handle scale



Druck-Temperaturdiagramm  
pressure temperature diagram

