



Konstruktions-Merkmale

- Entleerstutzen Messing (CW617N) verchromt
- Entleerventil-Anschluß 360° schwenkbar

Temperaturbereich

allgemein + 65°C dauernd
+ 95°C kurzzeitig
(abhängig vom Betriebsdruck)
siehe Druck-Temperaturdiagramm

Betriebsdruck

10 bar

Verwendung:

Wasser, Heizungskreisläufe

Design features

- drain fitting messing (CW617N) chrome plated
- drain connection 360° rotatable

working temperature

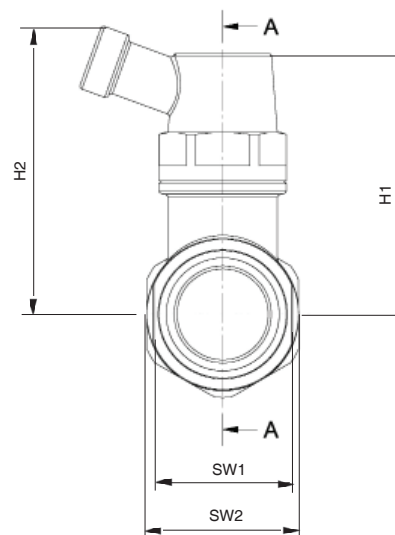
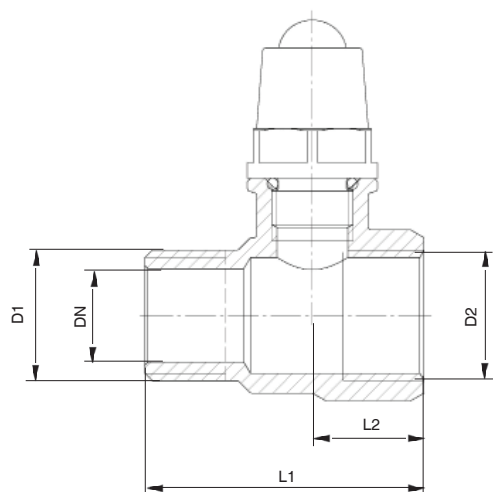
in general + 65°C permanent
+ 95°C momentary
(depending on working pressure)
see pressure temperature chart

operating pressure

10 bar

suitable for:

water, heater circuit



Maße in mm, dimensions in mm

Bestellbeispiel:
ordering example:
Entleerstutzen für Kugelhahn 1/2
drain fitting for ball valve 1/2
984ENT - 1/2

DN	D1	D2	L1	L2	H1	H2	SW1	SW2
10	R 3/8	G 3/8	42	16	41	45,6	20	22
15	R 1/2	G 1/2	45	18	43	47,5	23	25
20	R 3/4	G 3/4	50	20	45	49,5	29	31
25	R 1	G 1	54	22	49	53,5	35	38