

# Nachrüstsatz Thermometer

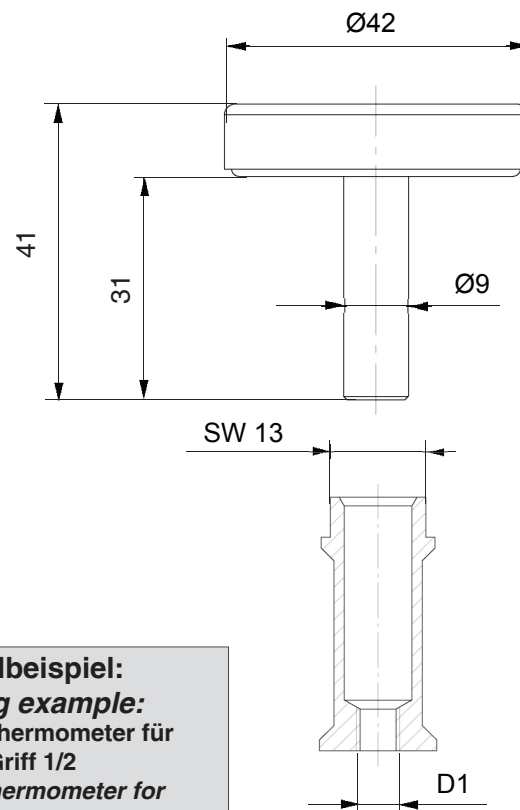
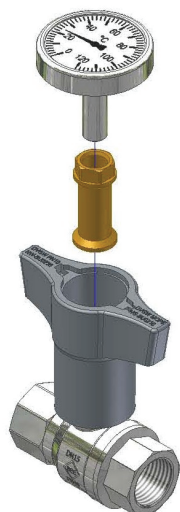
mounting kit thermometer

Baureihe

984THE

für ISO-T Griff  
for ISO-T handle

DN8-DN50



**Bestellbeispiel:**  
**ordering example:**  
Nachrüstsatz Thermometer für  
ISO-T Griff 1/2  
mounting kit thermometer for  
T-handle 1/2  
**984THE - 1/2**

## Konstruktions-Merkmale

Gehäuse: A2  
Tauchhülse: Messing  
Zifferblatt: weiß  
Skalierung: schwarz  
Zeiger: schwarz  
Anzeigebereich: 0-120°C  
Genauigkeitsklasse: 1 nach EN 13190

## Design features

body: stainless steel  
tubular sleeve: messing  
face plate: white  
scale: black  
needle: black  
indication range: 0-120°C  
precisionclass: 1 acc. EN13190

DN	D1	Bestellnummer / ordering number	Moment / torque	Artikel Nr. / article No.	passend für Kugelhahn Baureihe/ suitable for valves series		
					984T, 984T.1	990T, 990T.1	982T
8	M6	984THE - 1/4	1 - 1,5 Nm	0060031012006	984T-1/4"	990T-1/4"	
10	M6				984T-3/8"	990T-3/8"	
15	M8	984THE - 1/2	3 - 4 Nm	0060031012015	984T-1/2"	990T-1/2"	
20	M8				984T-3/4"	990T-3/4"	982T-1"-1 1/2"
25	M10	984THE - 1	8 - 10 Nm	0060031012025	984T-1"	990T-1"	
32	M10				984T-1 1/4"	990T-1 1/4"	982T-1 1/4"-2"
40	M12	984THE - 1 1/2	12 - 15 Nm	0060031012050	984T-1 1/2"	990T-1 1/2"	
50	M12				984T-2"	990T-2"	