

# Kugelhähne aus Messing

*brass ball valves*

**Baureihe**

**990**

**mit vollem Durchgang**  
*full port design*

**G $\frac{1}{4}$  - G4**



## Konstruktions-Merkmale

- voller Durchgang nach DIN EN 1983
- Innen / Außengewinde bis DN50
- Innengewinde nach DIN ISO 228
- Außengewinde nach DIN ISO 228
- ausblassichere vernickelte Messingschaltwelle
- Flügelgriff bis 1 1/4" (DN32)  
ISO T Griff bis 2" (DN50)  
Hebelgriff für alle Nennweiten

### **Material:**

Gehäuse:	CW617N vernickelt
Kugel:	CW614N verchromt
Kugeldichtung:	PTFE
Schaltwellen- dichtung:	O-Ringe (Viton)
Hebelgriff:	Stahl verzinkt, bis DN50 mit roter Kunststoffummantelung
ab DN65	Aluminium rot lackiert
Flügelgriff:	Aluminium rot lackiert
ISO-T Griff:	PA 6

### **Temperaturbereich:**

bis DN50	-20°C bis +180°C
ab DN65	-20°C bis +150°C
ISO-T Griff	-20°C bis +150°C (abhängig vom Betriebsdruck)

### **Verwendung:**

Wasser, Öl, Druckluft, Kraftstoffe,  
Lösungsmittel usw.

## Design features

- *full port design acc. to DIN EN 1983*
- *female thread / male thread up to DN50*
- *female threads acc. to DIN ISO 228*
- *male threads acc. to DIN ISO 228*
- *blow out proof nickel plated brass stem*
- *T-handle up to size 1 1/4" (DN32)*  
*ISO T handle up to 2" (DN50)*  
*standard handle for all types*

### **material:**

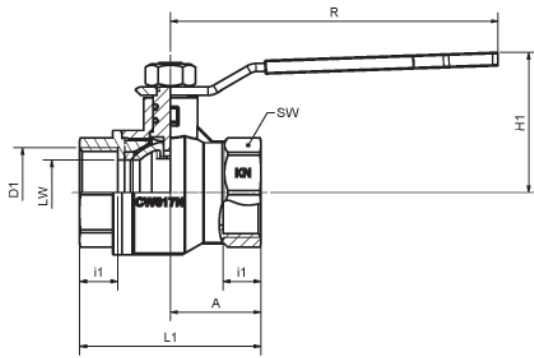
<i>body:</i>	<i>CW617N nickel plated</i>
<i>ball:</i>	<i>CW614N chrome plated</i>
<i>ball seal:</i>	<i>PTFE</i>
<i>stem seal:</i>	<i>O-rings (Viton)</i>
<i>handle:</i>	<i>steel zinc coated, up to DN50 with red plastic cover</i>
<i>from DN65</i>	<i>aluminium red coated</i>
<i>T-handle:</i>	<i>aluminium red coated</i>
<i>ISO-T handle:</i>	<i>PA6</i>

### **working temperature:**

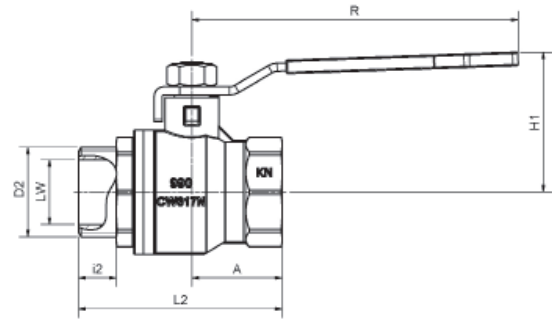
<i>up to DN50</i>	<i>-20°C to +180°C</i>
<i>from DN65</i>	<i>-20°C to +150°C</i>
<i>ISO-T handle</i>	<i>-20°C to +150°C (depending on working pressure)</i>

### **suitable for:**

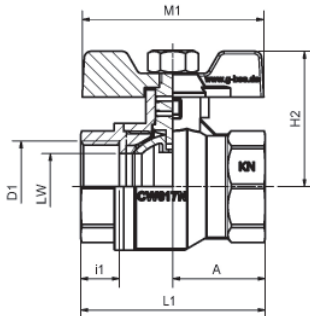
*water, oils, compressed air, fuels,  
solvents etc.*



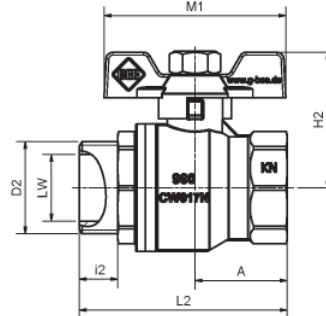
**990**



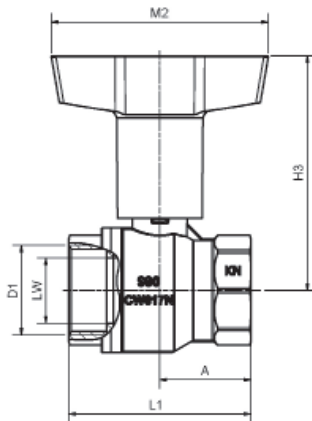
**990.1**



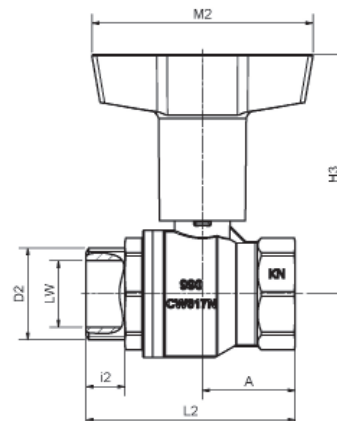
**990.2**



**990.3**



**990T**



**990T.1**

$i_1$  = nutzbare Gewindetiefe,  $i_1$  = useable length of thread

Maße in mm, dimensions in mm

DN	LW	PN bar	D1 DIN ISO 228	D2 DIN ISO 228	$L_1$ $\pm 2$	$L_2$ $\pm 2$	$i_1$	$i_2$	A	$H_1$	$H_2$	$H_3$	R	$M_1$	$M_2$	SW
8	8	40	G 1/4	G 1/4	39	47,5	9,5	9	19,5	34,5	32,5	66,5	82	50	70	20
10	9,5	40	G 3/8	G 3/8	39	47,5	9,5	9	19,5	34,5	32,5	66,5	82	50	70	20
15	14,7	40	G 1/2	G 1/2	50	57,5	11	11	25	39	40,0	71	102	60	70	25
20	19	40	G 3/4	G 3/4	56	65,6	11	12	28	42	43,0	74	102	60	70	31
25	23,8	40	G 1	G 1	67	75,5	14	14	33,5	52	49	86,5	121	66	80	38
32	30	40	G 1 1/4	G 1 1/4	77	86	14	15	38,5	56	53,5	91	121	66	80	48
40	38	40	G 1 1/2	G 1 1/2	90	97,5	16	17	45	71,5	---	118	158	---	120	54
50	48	40	G 2	G 2	106	114,5	18	19	53	79,5	---	126	158	---	120	66
65	65	18	G 2 1/2	G 2 1/2	134,5	---	24	---	---	115	---	---	---	---	---	85
80	80	16	G 3	G 3	157	---	26	---	---	133	---	---	---	---	---	99
100	100	14	G 4	G 4	190	---	30	---	---	149	---	---	---	---	---	125

sechskant,  
hexagon

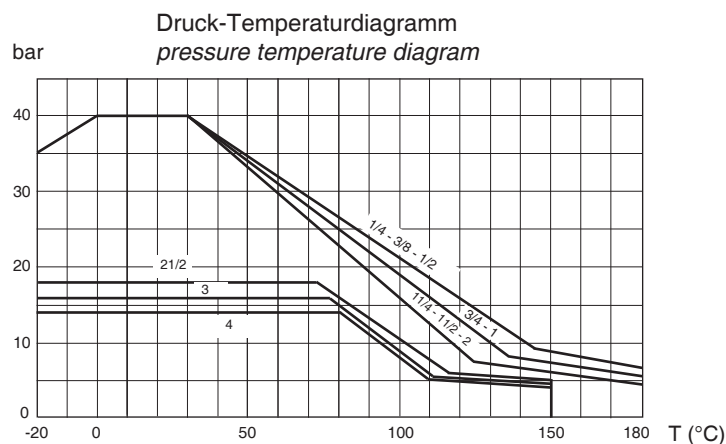
achtkant, octagon

## Anwendung

- Installationshahn für die Industrie und Haustechnik
- Heizung Vor- und Rücklauf
- Öle, Druckluft, Wasser...
- Heizöl, Kraftstoffe...

## application

- Installations ball valves for industry and building systems
- supply return valve for heater installation
- oil, compressed air, water...
- heating oil, petrol...



## Bestellbeispiel ordering example

Kugelhahn beiderseits Innengewinde mit Flügelgriff 1/2  
ball valve female / female thread  
with T-handle 1/2

**990.2 - 1/2**

Gewicht / weight ~ kg						
DN	990	990.1	990.2	990.3	990T	990T.1
8	0,13	0,13	0,11	0,12	0,13	0,13
10	0,11	0,13	0,09	0,12	0,12	0,14
15	0,20	0,21	0,17	0,19	0,20	0,21
20	0,28	0,31	0,26	0,29	0,29	0,31
25	0,44	0,48	0,40	0,45	0,43	0,47
32	0,67	0,75	0,63	0,71	0,67	0,75
40	1,02	1,07	---	---	1,01	1,07
50	1,52	1,62	---	---	1,52	1,62
65	3,42	---	---	---	---	---
80	5,29	---	---	---	---	---
100	8,47	---	---	---	---	---

## Zubehör / accessories



Nachrüstset Thermometer  
für ISO-T Griff  
*mounting kit thermometer  
for ISO-T handle*  
( siehe Datenblatt 1.1.6.0.1 )  
( see data sheet 1.1.6.0.1 )



Wärmedämmschalen für ISO-T Griff  
*heating insulation boxes for ISO-T handle*  
( siehe Datenblatt 1.1.6.0.2 )  
( see data sheet 1.1.6.0.2 )



Abschließvorrichtung 421  
*locking device 421*  
( siehe Datenblatt 1.1.10.1.1 )  
( see data sheet 1.1.10.1.1 )



Spindelverlängerung 441  
*Stem extension 441*  
( siehe Datenblatt 1.1.10.3 )  
( see data sheet 1.1.10.3 )