

Mini - Kugelhähne

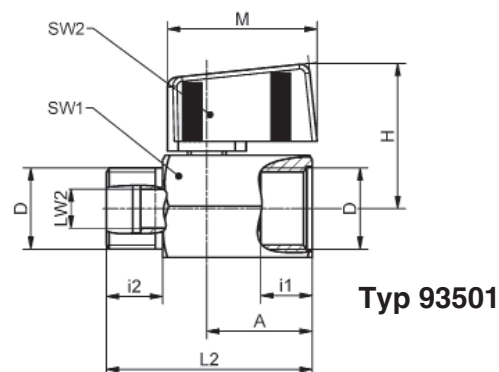
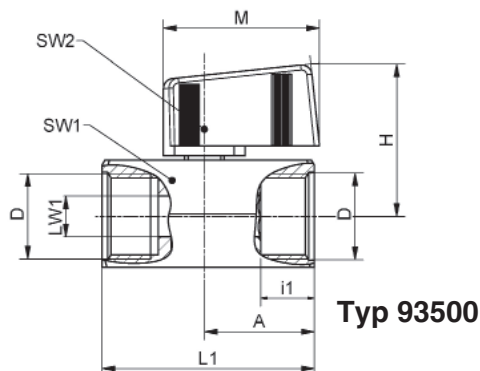
mini-ball valves

Baureihe

935

bis PN 30
to PN30

G 1/8 - G 3/4



Konstruktions-Merkmale

- Gehäuse aus Messing, sandgestrahlt, vernickelt
- Innen-/Außengewinde nach DIN ISO 228-1
- Ausblasseichere Schaltwelle mit O-Ring
- Wartungsfrei
- Griffstellung gibt die Durchflussrichtung an

Material:

Gehäuse: CW617N vernickelt
 Kugel: CW617N verchromt
 Kugeldichtung: PTFE
 Schaltwelle: CW617N
 Spindeldichtung: O-Ring von 1/8 - 1/2 = Viton
 3/4 = NBR
 Griff: Polyamid, schwarz

Temperaturbereich:

-20°C bis +90°C
 (abhängig vom Betriebsdruck)

Verwendung:

Druckluft, Wasser, Kraftstoffe usw.

Design features

- body made of brass nickel plated, sandplasted
- female thread/ male thread acc. to DIN ISO 228-1
- blow out proof stem design with O-ring
- maintenance free
- handle position indicates flow direction

materials:

body: CW617N nickel plated
 ball: CW617N chrome plated
 ball seal: PTFE
 stem: CW617N
 stem seal: O-ring from 1/8 - 1/2 = Viton
 3/4 = NBR
 handle: polyamid, black

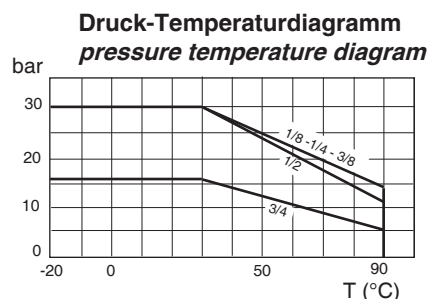
working temperature:

-20°C to +90°C
 (depending on working pressure)

suitable for:

compressed air, water, fuels acc.

Bestellbeispiel:
ordering example:
 Kugelhahn beiderseits Innengewinde
 mit Flügelgriff Größe 1/2 = 93500 - 1/2
 ball valve female/female threads
 with T-handle size = 93500 - 1/2



i = nutzbare Gewindetiefe, useable length of thread

Maße in mm, dimensions in mm

DN	LW ₁	LW ₂	PN bar	D DIN ISO 228-1	i ₁	i ₂	L ₁	L ₂	A	SW ₁ sechskant hexagon	SW ₂ zweifach 2-flat	M ~	H ₁ ~	Gewicht in gramm	
														IG/IG	IG/AG
6	8	4	30	G 1/8	10	10	41,5	41,5	21,5	21	4,5	31	31	114	86
8	8	8	30	G 1/4	9,5	10	41,5	42	21,5	21	4,5	31	31	96	81
10	8	8	30	G 3/8	9,5	11	41,5	42	21,5	21	4,5	31	31	90	84
15	10	10	30	G 1/2	11,5	12,5	49	49	26	25	4,5	31	32	133	120
20	12	12	16	G 3/4	12	14	54	51	27	30	5	30	32,5	194	178