

# Kugelhähne aus Sphäroguß

## ball valves in spheroidal graphite cast iron

Baureihe

89

mit vollem Durchgang  
full port design

Rp 2 1/2 - Rp4



### Konstruktions-Merkmale

- voller Durchgang
- Innengewinde nach ISO 7/1
- silikonfrei
- TA-Luft
- ausblässichere Schaltwelle

### Aufbauten:

- Montageflansch nach DIN EN ISO 5211
- lieferbar mit elektrischem oder pneumatischem Drehantrieb
- Direktaufbau möglich

### Material:

Gehäuse: Sphäroguß verzinkt  
Kugel: E Edelstahl 1.4301  
B Grauguss  
Kugeldichtung: PTFE + GF  
Schaltwellendichtung: Viton  
Griff: Aluminium rot eloxiert

### Temperaturbereich:

-20° bis +180°C  
(abhängig vom Betriebsdruck)

### Verwendung:

PED 2014/68/EU max.Kat.1  
Medienverträglichkeit muß geprüft werden.

### Design features

- full port design
- female threads acc. to ISO 7/1
- free of silicone
- TA-Luft
- blow out proof stem

### mounting:

- mounting pad acc. to DIN EN ISO 5211
- available with electric or pneumatic actuators
- direct mounting possible

### material:

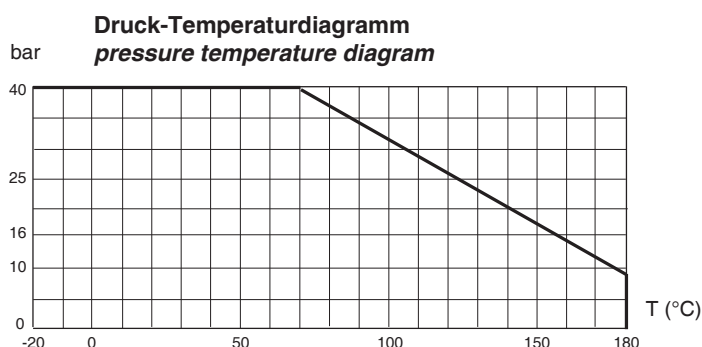
body: spheroidal graphite cast iron zinc coated  
ball: E stainless steel 1.4301  
B grey cast iron  
ball seal: PTFE +GF  
stem seal: Viton  
handle: aluminium red anodized

### working temperature:

-20° to +180°C  
(depending on working pressure)

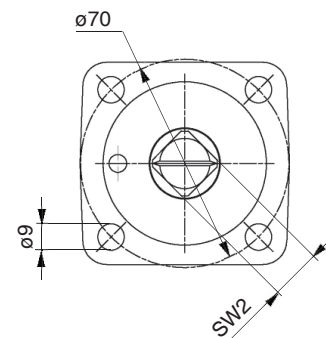
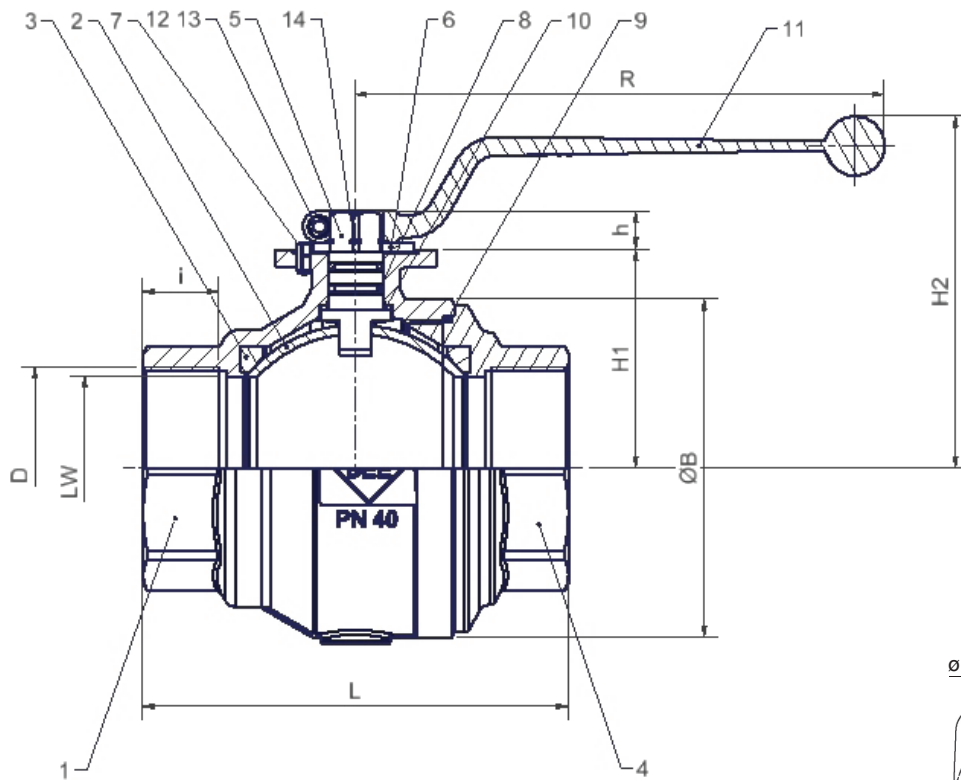
### suitable for:

PED 2014/68/EU max. cat. 1  
The chemical resistance with the medium must be checked



Folgende Schaltmomente wurden an neuen Kugelhähnen ermittelt. Entsprechend der Anwendung müssen geeignete Sicherheitswerte bei der Antriebsauslegung berücksichtigt werden.  
Following operating torques were determined from stock valves. According to there application a appropriate safety factor must be taken under consideration.

Schaltmomente in Nm / operating torque Nm			
bar	0	16	40
<b>DN</b>			
65	10	22,0	65
80	15	30,0	80
100	15	55,0	100



Nr./no	Bezeichnung	description	Werkstoff	material	Material Bezeichnung	
1	Gehäuse	body	Sphäroguß	spheroidal graphite cast iron	GJS 400-18	
2	Kugel (hohl)	ball (hollow)	B	Grauguß verchromt	grey cast iron chrome plated	GG 25
			E	Edelstahl	stainless steel	1.4301
3	Kugeldichtung	ball seal	PTFE+GF	PTFE+GF	-	
4	Flansch	flange	Sphäroguß	spheroidal graphite cast iron	GJS 400-18	
5	Schaltwelle	stem	Edelstahl	stainless steel	1.4104	
6	Anschlagscheibe	stop washer	Stahl verzinkt	steel zinc plated	-	
7	Kerbstift	stop pin	Stahl verzinkt	steel zinc plated	-	
8	O-Ring	O-Ring seal	FKM Viton	FKM viton	-	
9	O-Ring	O-Ring seal	NBR Perbunan	NBR perbunan	-	
10	Anlauftring	bearing ring	Polyamid	polyamid	-	
11	Griff	handle	Alu (rot)	Alu red anod.	-	
12	Zyl. Schraube	bolt	Stahl verzinkt	steel zinc plated	-	
13	Skt. Mutter	nut	Stahl verzinkt	steel zinc plated	-	
14	Sprengtring	circle clip ring	Edelstahl	stainless steel	1.4305	

**Bestell - Schlüssel**  
**Order - Code**

**89 - 3" - B**

Baureihe / series  
Nennweite / diameter  
Kugel / ball    **B / E**

Maße in mm, dimensions in mm

DN	LW	PN	D ISO 7/1	L	i	B ø	h	H1	H2	SW1 8-kt.	R	SW2	Montageflansch mounting flange DIN ISO 5211	Gewicht ~ weight kg	
														B	E
65	65	40	Rp 2 ½	160	30,2	128	14	85	140,5	85	185	14	F 07	6,130	4,730
80	80	40	Rp 3	185	33,3	147	16.5	95	153,0	100	230	17	F 07	8,850	6,940
100	100	40	Rp 4	225	39,3	183	16.5	112	170,0	130	230	17	F 07	16,160	11,500