

Abschließvorrichtung

locking device

Baureihe
421

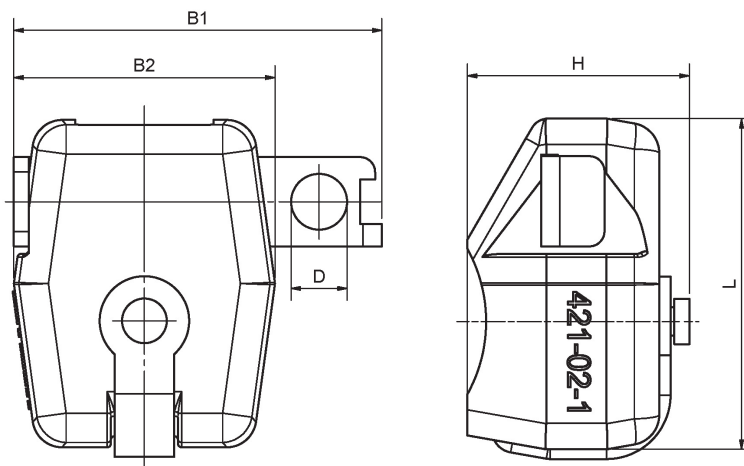
DN8-50



Vorhängeschloß nicht im Lieferumfang
delivered without padlock

Maße in mm, dimensions in mm

421	B1	B2	H	L	D
01	49	34	28,5	42	7,5
02	49	35	29,5	44	7,5
03	50	40	34	48	7,5
04	60	49	40	58	7,5



Konstruktions-Merkmale

- Abschließbar in Offen- und Geschlossen Stellung
- Nachrüstbar für Kugelhahn 960, 984, 993, 996 und 990 mit Hebelgriff
- Gehäuse PA6 GF30
- Schieber Edelstahl
- Halteband NBR

Design features

- lockable in unclosed- and closed position
- retrofit for ball valve 960, 984, 993, 996 and 990 with handle
- body PA6 GF30
- pusher stainless steel
- strap NBR

Bestellnummer: order number:					
DN	BR 960	BR 984	BR 993	BR 996	BR 990
8	421-02	421-01	421-01	421-01	421-01
10	421-02	421-01	421-01	421-01	421-01
15	421-02	421-02	421-02	421-02	421-02
20	421-03	421-02	421-02	421-02	421-02
25	421-03	421-03	421-03	421-03	421-03
32	421-04	421-03	421-03	421-03	421-03
40	421-04	421-04	421-04	421-04	421-04
50	421-04	421-04	421-04	421-04	421-04